

## Mástil de la serie XF de 1,0~1,8 t: (neumático)

Tipo	Modelo	Máxima altura de la horquilla	Altura total				Elevación libre		Voladizo delantero	Intervalo de inclinación		Capacidad					
			Replegado		Extendido		sin raqueta	con raqueta		FWD	BWD	Un solo neumático			Neumático dual		
			mm	mm	mm	mm	mm	mm		mm	mm	(°)	(°)	1 t	1,5 t	1,75 t	1 t
Mástil de amplia visión	X15M200	2000	1495	2565	2955	155	405	410	6	12	1000	1500	1750	1000	1500	1750	
	X15M250	2500	1745	3065	3455	155	405	410	6	12	1000	1500	1750	1000	1500	1750	
	X15M300	3000	1995	3565	3955	155	405	410	6	12	1000	1500	1750	1000	1500	1750	
	X15M330	3300	2145	3865	4255	155	405	410	6	12	1000	1500	1750	1000	1500	1750	
	X15M350	3500	2245	4065	4455	155	405	410	6	12	1000	1500	1750	1000	1500	1750	
	X15M400	4000	2495	4265	4655	155	405	410	6	12	1000	1500	1750	1000	1500	1750	
	X15M430	4300	2595	4465	4855	155	405	410	6	12	1000	1500	1750	1000	1500	1750	
	X15M450	4500	2745	4900	5255	155	405	410	6	6	950	1450	1600	950	1450	1600	
	X15M470	4700	2845	5100	5455	155	405	410	6	6	900	1400	1550	900	1400	1600	
	X15M500	5000	2995	5300	5655	155	405	410	6	6	850	1350	1500	850	1350	1550	
Mástil de tratamiento libre de amplia visión	X15M550	5500	3095	5500	5855	155	405	410	6	6	800	1300	1450	800	1300	1500	
	X15M600	6000	3345	6100	6455	155	405	410	6	6	750	1250	1400	750	1250	1300	
	X15U200	2000	1540	2585	2945	975	615	405	410	6	12	1000	1500	1750	1000	1500	1750
	X15U250	2500	1810	3085	3445	1275	865	405	410	6	12	1000	1500	1750	1000	1500	1750
	X15U270	2700	1910	3285	3645	1325	965	405	410	6	12	1000	1500	1750	1000	1500	1750
	X15U300	3000	2010	3490	3850	1425	1065	405	410	6	12	1000	1500	1750	1000	1500	1750
	X15U330	3300	2160	3885	4245	1575	1215	405	410	6	12	1000	1500	1750	1000	1500	1750
	X15U350	3500	2260	4085	4445	1675	1315	405	410	6	12	1000	1500	1750	1000	1500	1750
	X15U370	3700	2360	4285	4645	1775	1415	405	410	6	12	1000	1500	1750	1000	1500	1750
	X15U400	4000	2560	4585	4945	1975	1615	405	410	6	12	1000	1500	1750	1000	1500	1700
Mástil de tratamiento libre de amplia visión	X15N400	4000	1970	4680	4955	1300	1025	420	425	6	6	900	1400	1550	950	1400	1600
	X15N430	4300	2070	4980	5255	1400	1125	420	425	6	6	850	1350	1500	900	1350	1600
	X15N450	4500	2120	5130	5455	1500	1175	420	425	6	6	800	1300	1450	850	1300	1500
	X15N470	4700	2170	5380	5750	1585	1225	420	425	6	6	750	1250	1400	800	1250	1450
	X15N500	5000	2270	5595	5955	1685	1325	420	425	6	6	700	1200	1350	800	1250	1450
	X15N550	5500	2470	6095	6455	1885	1525	420	425	6	6	650	1150	1300	750	1150	1300
	X15N600	6000	2720	6730	7055	2100	1775	420	425	3	6	600	700	750	700	1050	1150
	X15N650	6500	2870	7180	7455	2200	1925	420	425	3	6	550	650	700	600	900	900
	X15N700	7000	2970	7595	7955	2385	2025	420	425	3	6	500	600	650	500	850	900

Con desplazador lateral menos 150 kg, con desplazador lateral integral menos 100 kg.

## Mástil de la serie XF de 2,0~2,5 t: (neumático)

Tipo	Modelo	Máxima altura de la horquilla	Altura total				Elevación libre		Voladizo delantero	Intervalo de inclinación		Capacidad			
			Replegado		Extendido		sin raqueta	con raqueta		FWD	BWD	Un solo neumático		Neumático dual	
			mm	mm	mm	mm	mm	mm		mm	mm	(°)	(°)	2,0 t	2,5 t
Mástil de amplia visión	X25M200	2000	1535	2660	3045	140	440	465	6	12	2000	2500	2000	2500	
	X25M250	2500	1785	3160	3545	140	440	465	6	12	2000	2500	2000	2500	
	X25M300	3000	2035	3660	4045	140	440	465	6	12	2000	2500	2000	2500	
	X25M330	3300	2185	3960	4345	140	440	465	6	12	2000	2500	2000	2500	
	X25M350	3500	2285	4160	4545	140	440	465	6	12	2000	2500	2000	2500	
	X25M370	3700	2435	4360	4745	140	440	465	6	12	2000	2500	2000	2500	
	X25M400	4000	2635	4660	5045	140	440	465	6	12	2000	2500	2000	2500	
	X25M430	4300	2785	4860	5245	140	440	465	6	12	2000	2500	2000	2500	
	X25M450	4500	2885	5160	5545	140	440	465	6	6	1850	2350	1950	2350	
	X25M470	4700	2985	5360	5745	140	440	465	6	6	1850	2250	1900	2300	
Mástil de tratamiento libre de amplia visión	X25M500	5000	3135	5560	6045	140	440	465	6	6	1850	1850	1850	2100	
	X25M550	5500	3385	6160	6645	140	440	465	3	6	1600	3	1900	3	
	X25M600	6000	3635	6660	7045	140	440	465	3	6	1400	3	1400	1750	
	X25U200	2000	1560	2680	3045	880	510	465	6	12	2000	2500	2000	2500	
	X25U250	2500	1810	3180	3545	1130	760	465	6	12	2000	2500	2000	2500	
	X25U270	2700	1910	3380	3745	1230	860	465	6	12	2000	2500	2000	2500	
	X25U300	3000	2010	3580	3945	1330	960	465	6	12	2000	2500	2000	2500	
	X25U330	3300	2160	3980	4345	1480	1110	465	6	12	2000	2500	2000	2500	
	X25U350	3500	2260	4180	4545	1580	1210	465	6	12	2000	2500	2000	2500	
	X25U370	3700	2360	4380	4745	1680	1310	465	6	12	2000	2500	2000	2500	
Mástil de tratamiento libre de amplia visión	X25N400	4000	2160	4680	5045	140	440	465	6	12	2000	2400	2000	2400	
	X25N430	4300	2260	4880	5245	140	440	465	6	12	2000	2300	2000	2300	
	X25N450	4500	2360	5080	5445	140	440	465	6	12	2000	2200	1900	2200	
	X25N470	4700	2460	5280	5645	140	440	465	6	12	2000	2100	1800	2100	
	X25N500	5000	2560	5480	5845	140	440	465	6	12	2000	2000	1700	2000	
	X25N550	5500	2810	6080	6445	140	440	465	6	12	1650	1600	1600	1900	
	X25N600	6000	2960	6480	6845	140	440	465	3	6	1400	3	1400	1700	
	X25N650	6500	3060	6680	7045	140	440	465	3	6	1200	3	1200	1450	
	X25N700	7000	3160	6880	7245	140	440	465	3	6	1000	3	1000	1150	

Con desplazador lateral menos 150 kg, con desplazador lateral integral menos 100 kg.

## Mástil de la serie XF de 3,0~3,5 t: (neumático)

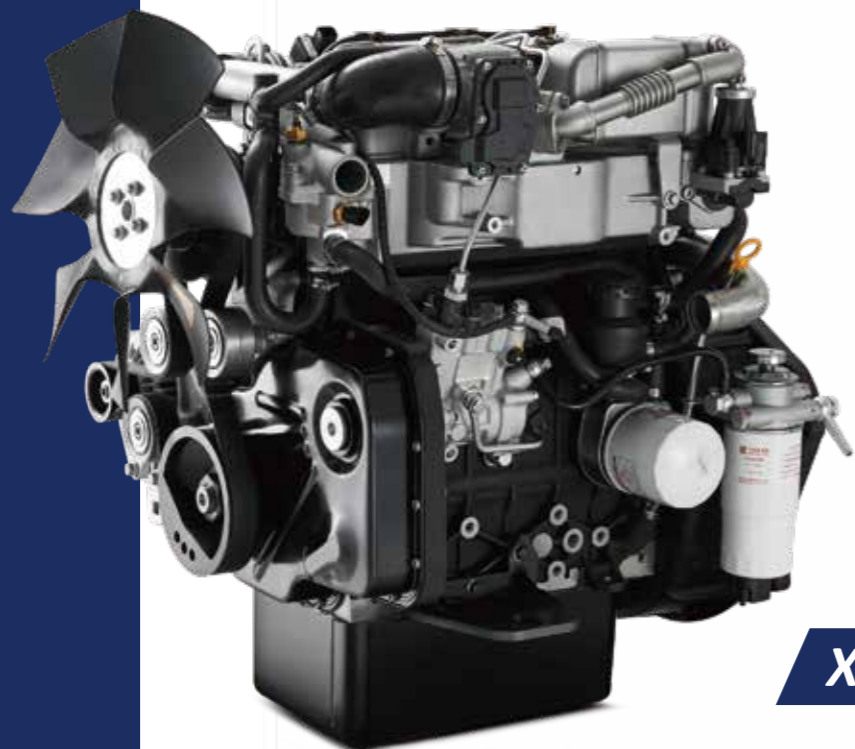
Tipo	Modelo	Máxima altura de la horquilla	Altura total						Elevación libre				Voladizo delantero (mm)	Intervalo de inclinación		Capacidad			
			Replegado		Extendido		sin raqueta		con raqueta		FWD	BWD		Un solo neumático		Neumático dual			
			mm	3,0 t	3,5 t	3,0 t	3,5 t	3,0 t	3,5 t	3,0 t	3,5 t	3,0 t		3,5 t	(°)	(°)	3,0 t	3,5 t	3,0 t
Mástil de amplia visión	X30/35M200	2000	1550	1665	2735	2815	3145	3145	145	145	145	480	485	6	12	3000	3500	3000	3500
	X30/35M250	2500	1800	1915	3235	3315	3645	3645	145	145	145	480	485	6	12	3000	3500	3000	3500
	X30/35M270	2700	1900	2015	3435	3515	3845	3845	145	145	145	480	485	6	12	3000	3500	3000	3500
	X30/35M300	3000	2050	2165	3735	3815	4145	4145	145	145	145	480	485	6	12	3000	3500	3000	3500
	X30/35M330	3300	2200	2315	4035	4115	4445	4445	145	145	145	480	485	6	12	3000	3500	3000	3500
	X30/35M350	3500	2300	2415	4235	4315	4645	4645	145	145	145	480	485	6	12	3000	3500	3000	3500
	X30/35M370	3700	2450	2565	4535	4615	4945	4945	145	145	145	480	485	6	12	3000	3500	3000	3500
	X30/35M400	4000	2650	2715	4735	4815	5145	5145	145	145	145	480	485	6	12	3000	3500	3000	3500
	X30/35M430	4300	2800	2865	5035	5115	5445	5445	145	145	145	480	485	6	6	3000	3500	3000	3500
	X30/35M450	4500	2900	2965	5235	5315	5645	5645	145	145	145	480	485	6	6	3000	3500	3000	3500

**HANGCHA le acompaña en cada etapa**  
Soluciones eficientes y fiables para sus necesidades

## STAGE V & TIER 4F

Con Hangcha, puede cumplir todas las normas de emisiones Stage V/Tier 4F, lo que ofrece a los clientes las demandas de valor, innovación y rendimiento. Las tecnologías incluyen sistemas de combustible de riel común, catalizadores de oxidación diésel (DOC) y filtros de partículas diésel (DPF). Diseñado y optimizado para cada modelo de motor, nuestra carretilla elevadora maximiza la eficiencia y la confiabilidad.

**Potente/  
Eficiente/  
Fiable**



**XINCHAI**



Panel de instrumentos interactivo: El panel de instrumentos adopta una pantalla LCD en color de 4,0 pulgadas con cuatro botones interactivos y tiene una función de comunicación de bus CAN. El protocolo de comunicación es compatible con los estándares CANopen y SAE J1939.



### Carretilla elevadora HANGCHA con Fase V y T4F

Nº	Capacidad	Serie	Fabricante	Modelo	Modo de impulsión	Modelo	Norma de emisiones	Transmisión	Potencia (kw/r. p. m.)
1	1,5-3,5 t	XF	KUBOTA	V2607-CR-ESB	Diésel	CPCD15/18/20/25/30/35-XW97F	Stage V y Tier4 final	F	37,4/2400
2	2,0-3,5 t	XF	KUBOTA	V2607-CR-TESB	Diésel	CPCD20/25/30/35-XW98F	Stage V y Tier4 final	F	47,3/2400
3	1,5-1,8 t	XF	XINCHAI	3E22YG51P464	Diésel	CPCD15/18/-XH7F	Stage V	F/OKAMURA	34/2400
4	2,0-3,5 t	XF	XINCHAI	3E22YG51	Diésel	CPCD20/25/30/35-XH7F/B	Stage V	F/OKAMURA	44,8/2400
5	1,0-1,8 t	XF	GCT	GCT GK21LPG EU-StageV CERT	LPG	CPYD15/18-XH1F/B	Stage V	F/OKAMURA	38,4/2700
6	2,0-3,5 t	XF	GCT	GCT GK25LPG EU-StageV CERT	LPG	CPYD20/25/30/35-XH3F/B	Stage V	F/OKAMURA	43,4/2700

Nota: Stage V aplicado para la Unión Europea que también incluye a Israel y Turquía  
Tier4 Final aplicado para Norteamérica  
F significa transmisión flotante completa



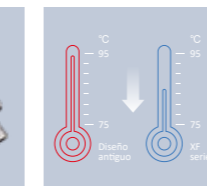
## Productividad

El sistema de dirección hidráulica con detección de carga dinámica, el sistema de iluminación de eficiencia, y el menor consumo de combustible se combinan para proporcionar una mayor productividad y reducir costos operativos.

El nuevo sistema de dirección hidráulica con detección de carga dinámica contribuye a reducir la pérdida de energía hidráulica y a mejorar la eficiencia energética.

El nuevo sistema de iluminación de eficiencia emplea un iluminante de LED y un nuevo tipo de reflector para reducir el consumo de energía, mejorar considerablemente el rendimiento de la iluminación y prolongar el tiempo de trabajo.

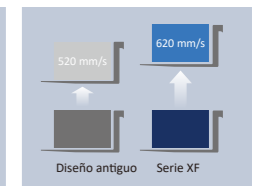
Al optimizar el diseño de la transmisión, el mecanismo de transmisión proporciona una mayor eficiencia. El consumo de combustible se reduce un 10 %.



Temperatura equilibrada del aceite hidráulico (2,5T 4TNE98)



Consumo de combustible



Velocidad a plena carga (2,5T 4TNE98)

## Operación comfortable



A la hora de desarrollar la nueva Serie XF, se tiene muy en cuenta la comodidad y la facilidad de operación. Por ejemplo, para mejorar los niveles de vibración, se adoptan amortiguadores de motor compuestos y tren de potencia totalmente flotante. Los entornos operativos cómodos para el operador también contribuyen a aumentar la productividad.



Además del amortiguador de goma entre los bastidores y el eje de dirección, el amortiguador de motor compuesto y el tren de potencia totalmente flotante logran una conexión flexible entre los bastidores y el sistema de impulsión. Todo esto se traduce en que las vibraciones de desplazamiento y las vibraciones del sistema de impulsión se reducen considerablemente.



La capacidad ampliada del silenciador de escape optimizado, el silenciador de admisión y las tecnologías de protección contra el ruido proporcionan niveles de ruido considerablemente inferiores.

1. El nuevo medidor LCD reubicado y fácil de ver permite al operario verificar todos los aspectos del estado operativo de un vistazo.
2. La nueva palanca de luces e intermitentes de estilo automovilístico y la palanca de avance y marcha atrás están diseñadas y dispuestas ergonómicamente para mejorar la comodidad y productividad.
3. El volante de diámetro pequeño con ajuste de inclinación proporciona la posición de funcionamiento o ideal. La capacidad de respuesta excelente del volante optimiza la maniobrabilidad incluso en espacios estrechos.
4. El freno de estacionamiento está especialmente desarrollado. La fuerza operativa se reduce en un 30 %.
5. Los pedales suspendidos al estilo de un automóvil proporcionan una operación más ergonómica.



## Operación confortable

La visibilidad óptima en todas las direcciones crea las mejores condiciones para una alta productividad mediante un trabajo relajado y seguro.



Se proporciona espacio adicional para los pies para reducir considerablemente la fatiga del operario. El nuevo paso abierto en el lateral y antideslizante hace que entrar y salir sea fácil y seguro.

El sistema opcional de control proporcional electrohidráulico contribuye a un manejo de la carga más sensible y preciso. Las palancas fáciles de usar proporcionan una operación de manejo de carga total. Se proporciona un reposabrazos para reducir la fatiga.



Además del sistema de aterrizaje suave, se adopta el sistema de elevación suave (cilindros de elevación delanteros de mástil tríplex y mástil dúplex libre completo); el resultado es que el ruido y el impacto del mástil disminuyen significativamente.



Los cilindros de elevación frontales desarrollados con un diámetro exterior más pequeño proporcionan al operador una visibilidad superior hacia adelante.

Los cilindros de elevación dobles proporcionan una mejor visibilidad hacia adelante.

## Fiabilidad

Con el punto de mira puesto en mejorar la confiabilidad y reducir el tiempo de inactividad, la serie XF puede aumentar la productividad del cliente.



La nueva transmisión de aleación de aluminio con estructura flotante completa presenta una excelente capacidad de disipación de calor y un disco más grueso cumple con las aplicaciones más exigentes.



El nuevo controlador del vehículo integra todos los componentes eléctricos, presenta una durabilidad excelente en lo que a la temperatura, el agua y la vibración se refiere para proporcionar el funcionamiento más exigente.



El nuevo filtro de aire hermético con entrada tangencial, doble sellado con filtro de seguridad es duradero, resistente a la corrosión y a las vibraciones, proporciona una mejor eficacia del filtro y una menor resistencia de admisión que el anterior.



La serie XF cuenta con un diseño resistente, bastidor y capó del motor estampados, panel de instrumentos y protector de cabeza estampados, mástil de riel de perfil pesado que se combinan para proporcionar una excelente rigidez, lo que garantiza una fiabilidad excepcional incluso en trabajos pesados.



El radiador combinado de capacidad adicional con onda serpenteante y el canal de disipación de calor optimizado mejoran la capacidad de disipación de calor para mantener la fiabilidad del motor incluso en aplicaciones de servicio pesado.

## Fácil mantenimiento



Un diseño cuidadoso facilita la inspección y el servicio. El mantenimiento sencillo reduce la cantidad de tiempo de inactividad y también ayuda a reducir los costos.

La tapa del panel se puede levantar simplemente para comprobar el líquido de frenos.

El diseño de dos piezas hace que la tabla del suelo se pueda levantar y quitar con facilidad para acceder al mecanismo de transmisión.

El pestillo de fácil uso proporciona un acceso rápido al compartimiento del motor.

Los sujetadores de la cubierta del radiador se pueden girar fácilmente con la mano para permitir inspecciones o reparaciones rápidas.

## Seguridad

Se aplica una amplia gama de tecnologías para garantizar una seguridad absoluta tanto para el operador como para quienes se encuentran en los alrededores.



El dispositivo de bloqueo de la compuerta del capó del motor y el freno de estacionamiento contribuyen a aumentar la seguridad.



Un agarre auxiliar opcional en el pilar trasero con un botón de claxon mejora la seguridad del operador mientras se traslada marcha atrás.



1. El sistema de detección de presencia del operador incorpora la función de bloqueo de elevación, inclinación y desplazamiento. Cuando el operador abandona el asiento, el sistema bloquea automáticamente la elevación y la inclinación y deshabilita el desplazamiento para garantizar la seguridad.
2. Se adopta un dispositivo de estrangulamiento para evitar que el mástil esté fuera de control y que incluso algunas tuberías se rompan.

## Estándares

Transmisión	Dirección	Chasis	Control	Hidráulico
/ Transmisión suspendida	/ Dirección asistida hidráulica completa	/ Pedal antideslizante	/ Dirección asistida	/ Válvula de control de envío de carga dinámica (IC diésel)
/ Filtro de aceite	/ Volante de menor diámetro	/ Pedal de goma	/ Pedal en suspensión	/ Filtro de aceite hidráulico
/ Varilla medidora del nivel de aceite	/ Ajustador del volante de dirección	/ Muelle en el capó del motor	/ Conmutador de combinación integrado	/ Válvula autoblocante del cilindro de inclinación
/ Refrigerador de aceite			/ Freno de estacionamiento de cable	/ Varilla medidora del nivel de aceite hidráulico
/ Freno sin amianto				
/ Transmisión MS con bañado en aceite				

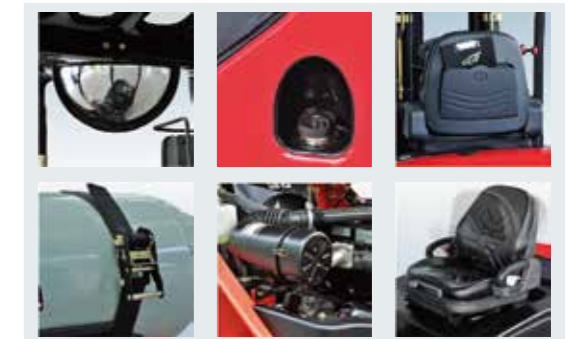
Carretilla elevadora	Alimentación	Electrónica	Mástil
/ Dispositivo de tracción	/ Radiador de aluminio de gran capacidad	/ Luces delanteras de alta eficiencia	/ Mástil dúplex de amplia visión estándar
/ Agarraderos	/ Depósito pequeño	/ Luces LED raseras de alta eficiencia	/ Horquillas estándar
/ Asiento estándar	/ Purificador de aire de remolino	/ Batería de arranque que no necesita servicio	/ Carro de horquilla estándar
/ Protector superior estándar	/ Filtro de seguridad	/ Controlador de combinación	/ Raqueta de carga estándar
/ Cubierta impermeable en el protector	/ Silenciador de admisión de alta eficiencia	/ Pantalla LCD	/ Válvula de limitación de velocidad del mástil
/ Espejo retrovisor	/ Silenciador de escape de alta eficiencia	/ Conmutador neutral	/ Válvula de seguridad de carga
/ Neumáticos		/ Contador de tiempo	/ Dispositivo amortiguador de bajada del mástil
/ Caja de herramientas		/ Indicador de combustible	/ Dispositivo amortiguador de subida del mástil
		/ Indicador de temperatura del agua	/ Rodillo lateral
		/ Indicador de precalentamiento	
		/ Indicador de carga	
		/ Advertencia de presión del combustible del motor	
		/ Advertencia de presión del aceite de la transmisión	
		/ Claxon	
		/ Zumbador de marcha atrás	
		/ Apagado	

## Opciones

Carretilla elevadora	Transmisión	Alimentación	Hidráulico	Electrónica	Mástil
/ Cabina	/ Rueda 2-D	/ Sistema LPG de combustible doble	/ Válvula hidráulica auxiliar	/ OBD (diagnósticos incorporados)	/ Mástil dúplex de elevación libre de amplia visión
/ Calentador de cabina		/ Radiador de cobre de gran capacidad	/ Sistema de control proporcional electrohidráulico	/ Luz de trabajo delantera	/ Mástil triplex de elevación libre de amplia visión
/ Ventana delantera		/ Sistema de escape ubicado en lo alto	/ Filtro de aceite de retorno	/ Luz de trabajo trasera	/ Mástil triple de elevación libre de 4 cilindros y visión amplia
/ Neumático superelástico		/ Sistema de escape ubicado en el medio		/ Lámpara de advertencia	/ Horquillas especiales
/ Neumático sin marca (blanco/verde)		/ Purificador previo de aire		/ Advertencia de separador de agua y aceite	/ Carro de horquilla más ancho
/ Asiento con suspensión		/ Cubierta de red del radiador			/ Respaldo de carga más ancho
/ Extintor		/ Eliminador de chispas			
/ Tapa del cilindro basculante		/ Sistema de escape purificado			
/ Protector superior aumentado		/ Soporte giratorio para botella de LPG			
/ Agarre auxiliar de marcha atrás		/ Soporte de botella de LPG hacia abajo			
/ Color dado especial		/ Protector del ventilador			
/ Asiento con sistema de detección					
/ Funda para el cilindro de inclinación					
/ Red de contrapeso					

## Opcional Accesorios

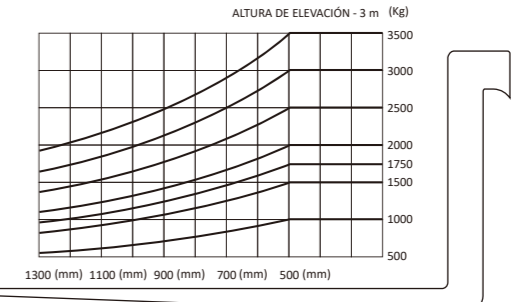
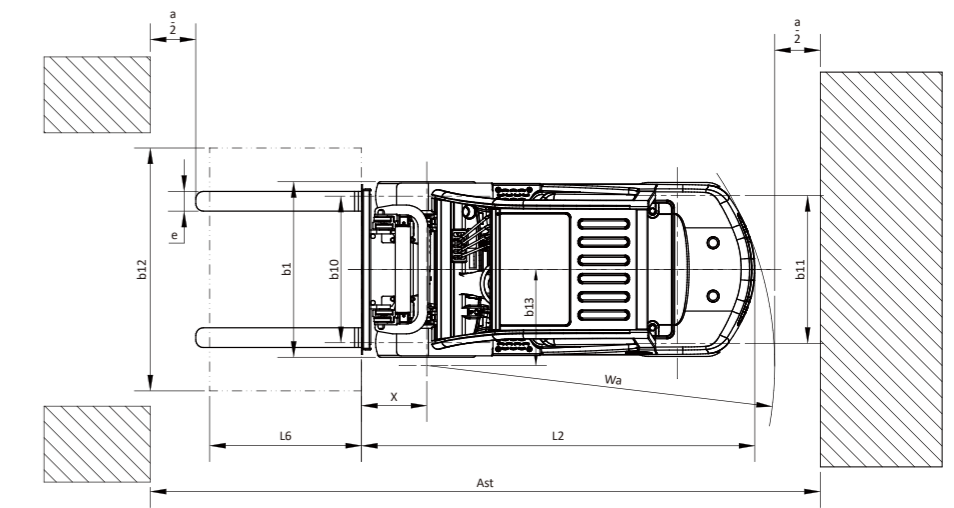
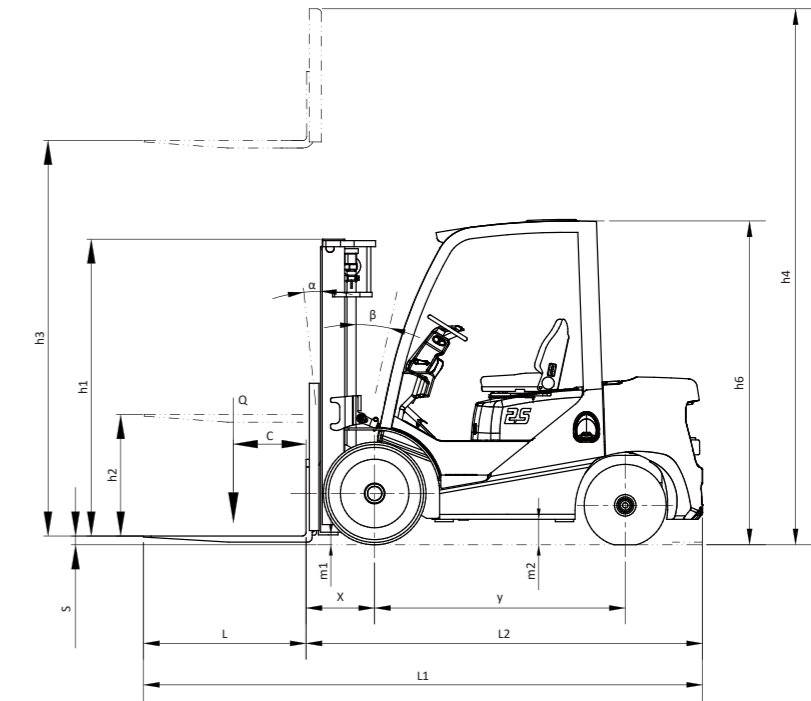
- / Pinza de rollos de papel
- / Pinza de fardos giratoria
- / Estabilizador de carga
- / Pinza para varios bidones
- / Pinza de fardos
- / Abrazadera de bidones
- / Abrazadera de descarga
- / Brazo de grúa
- / Poste de cadena
- / Desplazador lateral
- / Horquillas giratorias
- / Extensión de las horquillas
- / Dispositivo de liberación de la carga
- / Abrazadera de cartón
- / Dispositivo empujador y recogedor
- / Cubo
- / Gancho
- / Horquilla alargada



## Especificaciones de la carretilla elevadora de 1,0~3,5 t de la serie XF:

		HANGCHA GROUP CO., LTD.																	
Marcas distintas	1.1	Fabricante																	
	1.2	Designación de tipo del fabricante	CPD10-XW32F/B	CPD15-XH1F/B	CPD15-XH7F	CPD15-XW9F	CPYD18-XH1F/B	CPD18-XH7F	CPD18-XW9F	CPYD20-XH3F/B	CPD20-XH7F/B	CPYD25-XH3F/B	CPD25-XH7F/B	CPYD30-XH3F/B	CPD30-XH7F/B	CPYD35-XH3F/B	CPD35-XH7F/B		
	1.3	Propulsión eléctrica (batería o red eléctrica), diésel, gasolina, gas combustible	Diésel	LPG	Diésel	LPG	Diésel	LPG	Diésel	LPG	Diésel	LPG	Diésel	LPG	Diésel	LPG	Diésel		
	1.5	Capacidad o carga nominal	Q (kg)	1000	1500	1500	1500	1750	1750	1750	2000	2000	2500	2500	3000	3000	3500		
	1.6	Distancia del centro de carga	c (mm)	500	500	500	500	500	500	500	500	500	500	500	500	500	500		
Peso	1.8	Distancia de carga, centro del eje motriz a la horquilla	x (mm)	405	405	405	405	405	405	465	465	465	465	480	480	485	485		
		Voladizo trasero	mm	375	405	405	405	430	430	415	415	490	490	550	550	615	615		
	1.9	Distancia entre ejes	y (mm)	1475	1475	1475	1475	1475	1475	1650	1650	1650	1650	1700	1700	1700	1700		
	2.1	Peso de servicio	kg	2510	2650	2650	2650	2760	2760	2760	3405	3405	3765	3765	4350	4350	4705	4705	
	2.2	Carga en ejes, cargado delante o detrás	kg	3055/455	3660/490	3660/490	3995/520	3660/490	3995/520	3995/520	4705/700	4705/700	5475/790	5475/790	6450/900	6450/900	7255/950	7255/950	
	2.3	Carga en ejes, descargado delante o detrás	kg	1260/1250	1240/1410	1240/1410	1240/1410	1225/1540	1225/1540	1225/1540	1610/1795	1610/1795	1560/2205	1560/2205	1750/2600	1750/2600	1720/2985	1720/2985	
	3.2	Tamaño de las ruedas delanteras		6,50-10-10PR	6,50-10-10PR	6,50-10-10PR	6,50-10-10PR	6,50-10-10PR	6,50-10-10PR	6,50-10-10PR	7,00-12-12PR	7,00-12-12PR	7,00-12-12PR	7,00-12-12PR	28x9-15-14PR	28x9-15-14PR	28x9-15-14PR	28x9-15-14PR	
	3.3	Tamaño de las ruedas traseras		5,00-8-10PR	5,00-8-10PR	5,00-8-10PR	5,00-8-10PR	5,00-8-10PR	5,00-8-10PR	6,00-9-10PR	6,00-9-10PR	6,00-9-10PR	6,00-9-10PR	6,00-9-10PR	6,50-10-10PR	6,50-10-10PR	6,50-10-10PR	6,50-10-10PR	
	3.6	Banda de rodadura, delante	b10 (mm)	900	900	900	900	965	900	965	900	965	965	965	1005	1005	1005	1005	
	3.7	Banda de rodadura, detrás	b11 (mm)	920	920	920	920	920	920	973	920	973	973	973	975	975	975	975	
Dimensiones	4.1	Inclinación del mástil/carro de la horquilla hacia adelante y hacia atrás	α/β (°)	6/12	6/12	6/12	6/12	6/12	6/12	6/12	6/12	6/12	6/12	6/12	6/12	6/12	6/12		
	4.2	Altura, mástil bajado	h1 (mm)	1995	1995	1995	1995	1995	1995	2035	1995	2035	2035	2050	2050	2165	2165		
	4.3	Elevación libre	h2 (mm)	155	155	155	155	155	155	140	155	140	140	145	145	145	145		
	4.4	Elevación	h3 (mm)	3000	3000	3000	3000	3000	3000	3000	3000	3000	3000	3000	3000	3000	3000		
	4.5	Altura, mástil extendido	h4 (mm)	3955	3955	3955	3955	3955	3955	4045	3955	4045	4045	4145	4145	4145	4145		
	4.7	Altura del pórtico de seguridad (cabina)	h6 (mm)	2125 (2205*)	2125 (2205*)	2125 (2205*)	2125 (2205*)	2125 (2205*)	2125 (2205*)	2135 (2215*)	2125 (2205*)	2135 (2215*)	2135 (2215*)	2135 (2215*)	2150 (2230*)	2150 (2230*)	2150 (2230*)	2150 (2230*)	
	4.20	Longitud hasta la base de las horquillas	l2 (mm)	2255	2285	2285	2285	2310	2310	2530	2310	2530	2605	2605	2730	2730	2800	2800	
	4.21	Anchura total	b1 (mm)	1080	1080	1080	1080	1080	1080	1155	1080	1155	1155	1155	1225	1225	1225	1225	
	4.22	Dimensiones de la horquilla	s/e/l (mm)	920x100x35	920x100x35	920x100x35	920x100x35	920x100x35	920x100x35	1070x122x40	920x100x35	1070x122x40	1070x122x40	1070x122x40	1070x122x45	1070x122x45	1070x122x50	1070x122x50	
	4.31	Distancia de seguridad al suelo, cargado, debajo del mástil	m1 (mm)	115	115	115	115	115	115	115	115	115	115	115	130	130	130	130	
	4.32	Distancia de seguridad al suelo, centro de la batalla	m2 (mm)	140	140	140	140	140	140	150	140	150	150	150	165	165	165	165	
	4.35	Radio de giro	Wa (mm)	1965	1990	1990	1990	2015	2015	2015	2180	2015	2180	2245	2245	2355	2355	2415	2415
		Ancho mínimo del pasillo de apilamiento en ángulo recto (Agregue la longitud de la carga y el espacio libre)	mm	2370	2395	2395	2395	2420	2420	2420	2645	2420	2645	2710	2710	2835	2835	2900	2900
	Datos de rendimiento	5.1	Velocidad de desplazamiento, cargada/descargada	km/h	(-/19)/(-/19)	(-/20)	(-/20)	(-/19)	(-/20)	(-/20)	(-/19)	(-/20)	(-/18,5)	(-/20)	(-/19)	(-/19,8)	(-/18,5)	(-/19,8)	(-/18,5)
		5.2	Velocidad de elevación, cargado/descargado	m/s	0,580/-	0,530/-	0,580/-	0,680/-	0,580/-	0,580/-	0,680/-	0,560/-	0,600/-	0,560/-	0,600/-	0,480/-	0,480/-	0,480/-	0,440/-
5.3		Velocidad de bajada, cargado/descargado	m/s	0,500/-	0,500/-	0,500/-	0,500/-	0,500/-	0,500/-	0,500/-	0,500/-	0,500/-	0,500/-	0,500/-	0,500/-	0,500/-	0,500/-	0,500/-	
5.5		Fuerza de la barra de tracción, cargado y descargado	N	(14600/-)(14400/-)(14100/-)	(19000/-)	14500/-	16800/-	16800/-	14500/-	16800/-	(21000/-)	19500/-	(21000/-)	19500/-	(22000/-)	20500/-	(22000/-)	20500/-	
5.7		Capacidad de pendiente, cargado/descargado	%	(40/-)(39/-)(38/-)	(37/-)	29/-	34/-	(37/-)	29/-	34/-	(30/-)	27/-	(30/-)	25/-	(25/-)	23/-	(25/-)	23/-	
Motor de combustión	7.1	Fabricante y tipo de motor	YANMAR/4TNE92	GCT GK21LPG EU StageV	3E22YG51P464	KUBOTA V2607-CR-ESB	GCT GK21LPG EU StageV	3E22YG51P464	KUBOTA V2607-CR-ESB	GCT GK25LPG EU StageV	XINCHAI 3E22YG51	GCT GK25LPG EU StageV	XINCHAI 3E22YG51	GCT GK25LPG EU StageV	XINCHAI 3E22YG51	GCT GK25LPG EU StageV	XINCHAI 3E22YG51		
		STD de emisión	StageIIIA/Tier3	StageV de la Unión Europea	StageV de la Unión Europea	StageV EPA de la Unión Europea/CARB Tier4 F	StageV de la Unión Europea	StageV de la Unión Europea	StageV EPA de la Unión Europea/CARB Tier4 F	StageV de la Unión Europea	StageV de la Unión Europea	StageV de la Unión Europea	StageV de la Unión Europea	StageV de la Unión Europea	StageV de la Unión Europea	StageV de la Unión Europea	StageV de la Unión Europea		
	7.2	Potencia del motor conforme a DIN ISO 1585	kw	32,8	38,4	34	38	38,4	34	38	43,4	44,8	43,4	44,8	43,4	44,8	43,4		
	7.3	Velocidad nominal	min.	2450	2700	2400	2400	2700	2400	2400	2700	2400	2700	2400	2700	2400	2700	2400	
	7.4	Número de cilindros y cilindrada	(-)/ (cm3)	4/2659	4/2065	3/2227	4/2615	4/2615	4/2065	3/2230	4/2488	3/2230	4/2488	3/2230	4/2488	3/2230	4/2488	3/2230	
	7.10	Voltaje de la batería y capacidad nominal	V/Ah	12/60	12/60	12/90	12/90	12/60	12/90	12/60	12/90	12/60	12/90	12/60	12/90	12/60	12/90	12/60	
		Par de torsión nominal	N·m/r/min	142/1600	151/1600	150/1600-1800	174,1/1500	142/1600	150/1600-1800	174,1/1500	183,5/1600	210/1600-1800	188/1600	210/1600-1800	188/1600	210/1600-1800	188/1600	210/1600-1800	
		Diámetro x Carrera	mm	89x100	89x83	94x107	87x110	89x100	92x100	87x110	89x100	94x107	89x100	94x107	89x100	94x107	89x100	94x107	
		Fabricante de transmisiones	HANGCHA/OKAMURA	HANGCHA/OKAMURA	HANGCHA	HANGCHA	HANGCHA/OKAMURA	HANGCHA	HANGCHA	HANGCHA/OKAMURA	HANGCHA/OKAMURA	HANGCHA/OKAMURA	HANGCHA/OKAMURA	HANGCHA/OKAMURA	HANGCHA/OKAMURA	HANGCHA/OKAMURA	HANGCHA/OKAMURA		
		Tipo de transmisiones	Powershift	Powershift	Powershift	Powershift	Powershift	Powershift	Powershift	Powershift	Powershift	Powershift	Powershift	Powershift	Powershift	Powershift	Powershift		
	Etapas FWD/RVS	1/1	1/1	1/1	1/1	1/1	1/1	1/1	1/1	1/1	1/1	1/1	1/1	1/1	1/1	1/1			
Datos adicionales	10.1	Presión de funcionamiento para accesorios	bar	145	145	145	145	145	145	175	145	175	175	175	175	175	175		
	10.4	Capacidad del depósito de combustible	litro	50	28	50	50	28	50	28	50	40	60	40	70	40	70		

Nota: \* Con cabina o asiento de suspensión  
\* Como valor calculado



## Motor opcional / Transmisión

Temperatura alta	Fabricante y tipo de motor		GCT K21			YANMAR 4TNE92			GCT K21 LPG		GCT GK21 LPG		GCT GK21 LPG EU StageV		KUBOTA V2607-CR-ES		YANMAR 4TNE98		XINCHAI A498BT1		GCT K25 LPG		GCT GK25LPG		GCT K25		MITSUBISHI S4S-DPEU2		ISUZU 4JG2PE-01		GCT GK25 LPG EU StageV		XINCHAI 3E22YG51P464		XINCHAI 3E22YG51		KUBOTA V2607-CR-TE58			
	Designación de tipo del fabricante		W21			W32			W51		W87		H1		W97		W33		W27		W52		W77		W22		W55		W13		H3		H7		H7		W98			
	Unidad		Gasolina/ DOBLE COMBUSTIBLE/LPG			Gasolina/ DOBLE COMBUSTIBLE/LPG			Diésel		LPG		LPG		LPG		Diésel		Diésel		LPG		LPG		Diésel		Diésel		LPG		Diésel		Diésel		Diésel					
	STD de emisión		---			StageIIIA			---		---		StageV de la Unión Europea		Etapa V/Tier 4F		StageIIIA		StageIIIA		---		---		StageIIIA		StageII		StageV de la Unión Europea		StageV de la Unión Europea		StageV de la Unión Europea		StageV EPA de la Unión Europea/CARB Tier4 F					
	Potencia del motor		kW/r/min			31,2/2250			32,8/2450			29/2250		38,4/2700		42,1/2300		36,8/2400		35,2/2500		43,4/2700		37,4/2500		35,3/2250		46,2/2400		34/2400		44,8/2400		47,3/2400						
Par de torsión nominal		N·m/r/min			143,7/1600			149/1600			140/1600		151/1600		151/1600		174,1/1500		206/1700		186,5/1600-1800		170/1600		183,5/1600		176,5/1600		177/1700		186,1/1700±100		183,5/1600		150/1600-1800		210/1600-1800		221,7/1500	
Número de cilindros y cilindrada		ml			4/2065			4/2065			4/2065		4/2065																											