



Gama Dumper Articulado

Dumpers de 1 a 10 Tn de capacidad. Robustos, compactos y duraderos

FABRICANTE EUROPEO

Robustez, seguridad y versatilidad

La gama de Dumpers AUSA es sinónimo de **robustez, seguridad, eficiencia y rentabilidad**. Nuestros equipos se distinguen por su excepcional durabilidad y capacidad de adaptación ante cualquier superficie. Sea cual sea la dificultad del terreno o limitación de espacio, hay un Dumper AUSA para cada entorno de trabajo y aplicación (1.000 kg a 10.000 kg).

Además, en AUSA realizamos un cuidadoso trabajo de diseño que aúna estética y funcionalidad. Nuestros productos disponen de las más altas prestaciones y las mejores condiciones en **seguridad, confort, maniobrabilidad, visibilidad, ergonomía, capacidad de carga y resistencia**. Conceptos que, conjugados, confieren una mayor rentabilidad a su inversión.

Disponibles en tracción 4x4, transmisión hidrostática, convertidor de par (en los modelos de gran capacidad), tolvas con descarga frontal, en altura, giratoria, y diferentes accesorios adaptables, **la gama de Dumpers AUSA ofrece una amplia variedad de soluciones para el transporte**.



1. Sede central 2. Planta de montaje 3. Area pruebas, demostración y formación 4. Almacén máquinas terminadas

GAMA DUMPER ARTICULADO



D 100 AHA
1000 kg

D 100 AHG
1000 kg

D 120 AHA
1200 kg

D 120 AHG
1200 kg

Página 04-05



D 450 AHG
4500 kg

D 601 AHG
6000 kg

D 601 APG
6000 kg

Página 06-07

Página 08-09

SERVICIOS

El cliente es nuestra prioridad, por ello ponemos a su disposición una completa gama de soluciones y servicios que sin duda contribuirán a mejorar su proyecto de colaboración con AUSA.



FINANCIACIÓN



SOPORTE TÉCNICO



MANTENIMIENTO



RECAMBIOS



FORMACIÓN



ESPACIO WEB PARA CLIENTES

UNA RED DE DISTRIBUCIÓN A TU SERVICIO

AUSA dispone de una amplia red de distribuidores oficiales en todo el Mundo. Consulte en nuestra Web todas las direcciones para localizar el más cercano.

<https://www.ausa.com/>



D 150 AHA
1500 kg

D 150 AHG
1500 kg

D 300 AHG
3000 kg

D 350 AHG
3500 kg

Página 04-05

Página 06-07



D 1001 AP
10000 kg

D 1001 APG
10000 kg

DR 601 AHG
6000 kg

DR 1001 AHG
10000 kg

Página 10-11

Página 12-13

D 100 - 120 - 150 A

Dumper articulado 1.000 - 1.200 - 1.500 kg

Nuestra línea de Dumpers articulados más pequeños se caracteriza por sus reducidas dimensiones que combinan sin igual maniobrabilidad y gran capacidad de carga en volumen y tonelaje. Todo ello sin renunciar a la seguridad del conductor y su entorno gracias a su diseño que consigue una baja altura de su centro de gravedad.

Robustos y eficientes, disponen de transmisión hidrostática 4x4 en todos los modelos, articulación +/- 35°, péndulo de +/- 13°, radio de giro reducido y capacidad para trabajar bajo circunstancias de gran pendiente superable y terrenos accidentados.



D 100 AHA COMPACT

D 100 AHA

D 100 AHG

Características				
D 100 AHA Compact	1000	15,6	1000	H-4x4
D 100 AHA	1000	15,6	1100	H-4x4
D 100 AHG	1000	15,6	1100	H-4x4



Ventajas

- Sus reducidas dimensiones exteriores lo convierten en la opción perfecta para trabajar en espacios pequeños y angostos. Opción Compact (ancho 1000 mm).
- De gran maniobrabilidad, permite trabajar y circular sin dificultad en zonas urbanas y edificios en rehabilitación.
- A pesar de su reducido tamaño cuenta de una carga máxima de hasta 1.000kg.

D 120 AHA

D 120 AHG

Características				
D 120 AHA	1200	15,6	1210	H-4x4
D 120 AHG	1200	15,6	1210	H-4x4



Ventajas

- Equipado con transmisión hidrostática y tracción 4x4 permanente, se caracteriza por ser un producto apto para todo tipo de terreno.
- Destaca por su gran capacidad de trabajo y eficiencia en pendiente superable del 48% a plena carga.
- Reducido radio de giro que le permite obtener la máxima maniobrabilidad en todos los espacios.

D 150 AHA

D 150 AHG

Características				
D 150 AHA	1500	15,6	1480	H-4x4
D 150 AHG	1500	15,6	1480	H-4x4



Ventajas

- Producto altamente polivalente y con excelente relación entre capacidad de carga (1.500 kg) y potencia (15.6 kW).
- Destaca por su capacidad de combinar fuerza y robustez con unas medidas muy reducidas, sin duda es la mejor combinación de su segmento.
- Confortable y ergonómico es un producto de fácil conducción y excelente maniobrabilidad.

D 300 - 350 - 450 A

Dumper articulado 3.000 - 3.500 - 4.500 kg

Versátiles, potentes y con gran capacidad todoterreno. La gama de dumpers de capacidad media de AUSA destacan por su chasis robusto y el gran confort en la conducción gracias a la transmisión hidrostática y su exclusiva articulación.

Sus capacidades de carga combinadas con los potentes motores les permiten enfrentarse a importantes pendientes manteniendo unos bajos consumos de combustible.

Sin duda son la mejor alternativa para trabajos sobre cualquier terreno, convirtiéndose en un producto altamente versátil y potente con reducidas dimensiones.

• **Arco ROPS abatible** para facilitar su transporte y asistido mediante amortiguadores de gas para el plegado y desplegado del mismo.

• **Amplitud en el puesto de conducción** para un manejo cómodo y ergonómico, facilitando la visibilidad y la seguridad en el uso.

• **Full Visibility System** (opcional): incluye sistema de cámaras y sensores de presencia para aumentar la seguridad.



• **Fácil acceso** a componentes internos para reducir en tiempo y coste los trabajos de mantenimiento.

• **El Joystick All in One Hand** ofrece una mayor ergonomía, un perfecto control total y una mayor rapidez de movimientos.

• **Estructura protectora** para el usuario.

D 300 AHG



Características				
D 300 AHG	3000	18,5	1840	H-4x4

Ventajas

- Robusto: utiliza el mismo chasis, transmisión y refrigeración de motor que el modelo superior D450AHG.
- Motor de 4 cilindros con un par de 92,6 Nm@1700 rpm.

D 350 AHG



Características				
D 350 AHG	3500	32,8	1850	H-4x4

Ventajas

- Potente y robusto se convierte en la alternativa más equilibrada entre capacidad de carga, volumen y capacidad todo terreno.
- Facilidad de uso además de un gran confort en la conducción.

D 450 AHG



Características				
D 450 AHG	4500	32,8	1870	H-4x4

Ventajas

- Especialmente recomendado para transportar grandes cantidades de carga.
- Es el Dumper más grande de esta línea y está especialmente conceptualizado para trabajos de gran envergadura sobre todo tipo de terrenos.
- Reducidos costes de mantenimiento.

D 601 A

Dumper articulado 6.000 kg

Rentable, seguro y tecnológicamente avanzado. Con una tolva giratoria de 180 grados y 6 toneladas de capacidad, dispone de transmisión hidrostática para la máxima comodidad y seguridad.

Con el dumper D 601 A tendrás un equipo eficiente y respetuoso con el medio ambiente. Equipando el sistema ECO Mode de serie en el D 601 AHG, que regula automáticamente las revoluciones de la máquina a baja velocidad y, opcionalmente con Smart Stop, que apaga el motor cuando no está en uso, mejorarás notablemente el consumo de combustible, manteniendo unas bajas emisiones de CO₂.

También tendrás un equipo que destaca por su seguridad. Dispone del nuevo sistema Hill Holder, que activa automáticamente el freno al levantar el pie del acelerador a velocidad cercana a cero. ¡Imagina lo fácil que va a ser maniobrar en cualquier pendiente!



• **ECO Mode (D601AHG)** para regular automáticamente las revoluciones para unos consumos bajos y menores costes de mantenimiento.

• **Display digital** con toda la información sobre la máquina y autodiagnóstico.

• **Smart Stop**, que detiene el motor de la máquina cuando no está en uso para la mejor rentabilidad.

• **Fácil acceso** a todos los componentes internos para reducir los costes y facilitar su mantenimiento.

• **El diferencial autoblocante** en ambos ejes permite la mejor tracción todo terreno del mercado.

• **Hill holder (D601AHG)**, que mantiene la máquina detenida sin pisar el freno en cualquier pendiente.

D 601 AHG



Características				
D 601 AHG	6000	55,4	2210	H-4x4

Ventajas

- Reducido consumo de combustible y bajas emisiones gracias a los sistemas ECO Mode y Smart Stop.
- El sistema Hill Holder proporciona un importante plus de seguridad para el operario y su entorno.
- El potente motor y el diferencial autoblocante en ambos ejes aportan una gran fuerza de tracción.

D 601 APG



Características				
D 601 APG	6000	55,4	2210	P-4x4

Ventajas

- La transmisión con convertidor de par garantiza una rápida entrega de potencia y unos mantenimientos sencillos.
- Reducción de los consumos de combustible y del contador de horas gracias al sistema Smart Stop.
- El potente motor y el diferencial autoblocante en ambos ejes aportan una gran fuerza de tracción.

D 1001 A

Dumper articulado 10.000 kg

La gama de mayor capacidad está concebida para cubrir los trabajos de más envergadura. Gracias a su gran potencia, diferencial autoblocante en ambos ejes y la tracción 4x4, son unos dumpers inigualables para transportar grandes cantidades de tierra sobre cualquier tipo de superficie.

La pantalla digital, situada en el puesto del operador, ofrece toda la información y avisos de la máquina a tiempo real y dispone de un sistema de autodiagnóstico que facilita y agiliza cualquier necesidad de asistencia técnica.

Además, la cámara delantera de serie, proporciona una mayor seguridad del conductor y su entorno, contribuyendo a una conducción más relajada y eficiente.

• **Arco ROPS abatible** para facilitar su transporte y asistido mediante amortiguadores de gas para el plegado y desplegado del mismo.

• **Display digital** con toda la información sobre la máquina y autodiagnóstico.

• **Smart Stop**, que detiene el motor de la máquina cuando no está en uso para la mejor rentabilidad.



• **El Joystick All in One Hand** en el puesto de conducción ofrece una mayor ergonomía, control total y mayor precisión de movimientos.

• **Amplitud en el puesto de conducción** para un manejo cómodo y ergonómico, facilitando la visibilidad y la seguridad en el uso.

• **Cámara frontal** para incrementar la seguridad en su uso.

D 1001 AP

Disponible
2021



Características				
D 1001 AP	10000	55,4	2420	P-4x4

Ventajas

- Tolva de descarga frontal de gran capacidad.
- Puesto de conducción elevado para una máxima visibilidad del entorno.
- Dumper de alto rendimiento para todo tipo de trabajos y terrenos.

D 1001 APG



Características				
D 1001 APG	10000	55,4	2410	P-4x4



Ventajas

- Tolva con descarga giratoria diseñada para asegurar una gran visibilidad.
- Puesto de conducción elevado para una máxima visibilidad del entorno.
- Equipados con motorizaciones de alta potencia y excelente par motor.

DR 601 - 1001 A

Dumper reversible 6.000 - 10.000 kg

El DR601AHG y el DR1001AHG componen la gama de dumpers reversibles más avanzada. El puesto de conducción puede girar 180 grados fácilmente, adaptando al instante la nueva posición del conductor: volante, joystick, pedales, cámaras... La función reversible hace que las operaciones se realicen con mayor rapidez y seguridad que en un dumper convencional, con lo que la productividad es mucho mayor.

Además, el conductor puede subir y bajar cómodamente y de manera segura por ambos lados del dumper, aumentando la flexibilidad de todas las operaciones.

- **ECO Mode** para regular automáticamente las revoluciones para unos consumos bajos y menores costes de mantenimiento.
- **Acceso al puesto de conducción** por ambos lados de la máquina.
- **Puesto de conducción reversible** para la máxima agilidad y visibilidad en las operaciones.
- **Display digital** con toda la información sobre la máquina y autodiagnóstico.



- **Hill holder**, que mantiene la máquina detenida sin pisar el freno en cualquier pendiente.
- **El diferencial autoblocante** en ambos ejes permite la mejor tracción todoterreno del mercado.
- **Smart Stop**, que detiene el motor de la máquina cuando no está en uso para la mejor rentabilidad.

DR 601 AHG



Características				
DR 601 AHG	6000	55,4	2210	H-4x4

Ventajas

- Dumper de 6.000 kg de capacidad con tolva giratoria.
- Tecnológicamente avanzado, con diferentes sistemas para aumentar la rentabilidad y la seguridad.
- Potente motor de 55.4 kW y 340 Nm@1500 rpm.
- Inigualable capacidad todoterreno con ejes con diferencial autoblocante y tracción hidrostática.

DR 1001 AHG



Características				
DR 1001 AHG	10000	55,4	2410	H-4x4

Ventajas

- Dumper de 10.000 kg de capacidad con tolva giratoria y tracción hidrostática.
- Tecnológicamente avanzado, con diferentes sistemas para aumentar la rentabilidad y la seguridad.
- Potente motor de 55.4 kW y 340 Nm@1500 rpm.
- Inigualable capacidad todoterreno con ejes con diferencial autoblocante y tracción hidrostática.

DATOS TÉCNICOS

		D 100 AHA COMPACT	D 100 AHA
GENERAL			
	UNIDAD		
Sistema de descarga	-	Altura	Altura
Capacidad de carga	kg	1000	1000
Chasis	-	Articulado y oscilante	
Capacidad tolva agua	l	345	345
Capacidad tolva rasa	l	395	395
Capacidad tolva colmada	l	565	565
Peso en vacío	kg	1300	1300
Transmisión	-	Hidrostática	
MOTOR			
Marca	-	KUBOTA	
Modelo	-	D1105-E4B	
Potencia	kW	15,6	
Velocidad funcionamiento	rpm	2400	
Par	N·m@rpm	71,4@1600	
Nº Cilindros	-	3	
Emisiones	-	Stage V, EPA Tier 4	
Nivel acústico	dB(A)	101	
CONDUCCIÓN			
Velocidad máx.	km/h	15	15
Pendiente superable	%	38	38
Radio de giro exterior	mm	3060	3060
Tracción	-	4x4	4x4
Neumáticos	-	6.5/80-12	27x8.5-15
SISTEMA HIDRÁULICO			
Circuito hidráulico	-	Bomba de engranajes simple de 8cc.	
Caudal	l/min	17,28	17,28
Presión de trabajo	bar	180	180
CAPACIDAD DEPÓSITO			
Combustible	l	23	23
Hidráulico	l	21,2	21,2
FRENOS			
Servicio	-	Estancos de discos múltiples bañados en aceite. Accionamiento mecánico	
Estacionamiento	-	Estancos de discos múltiples bañados en aceite. Accionamiento mecánico	



FINANCIACIÓN

Nuestro objetivo es proporcionar servicios financieros de calidad para contribuir a la prosperidad de nuestros clientes. Para ello, en AUSA Finance tenemos las mejores soluciones financieras adaptadas a ti: planes de pagos personalizados, leasing, renting... En AUSA Finance dispones de un equipo de expertos que buscarán la mejor solución financiera que encaje con tus necesidades de negocio, simplificando al máximo todos los trámites para que tengas tu nueva máquina lista rápidamente para trabajar.

	D 100 AHG	D 120 AHA	D 120 AHG
	Giratoria	Altura	Giratoria
	1000	1200	1200
	Articulado y oscilante		
	325	425	415
	390	515	495
	545	700	695
	1300	1375	1375
	Hidrostática		
	KUBOTA		
	D1105-E4B		
	15,6		
	2400		
	71,4@1600		
	3		
	Stage V, EPA Tier 4		
	101		
	15	17	17
	38	48	48
	3035	3125	3095
	4x4	4x4	4x4
	27x8.5-15	10.0/75-15.3	10.0/75-15.3
	Bomba de engranajes simple de 8cc.		
	17,28	17,28	17,28
	180	180	180
	23	23	23
	21,2	21,2	21,2
	Estancos de discos múltiples bañados en aceite. Accionamiento mecánico		
	Estancos de discos múltiples bañados en aceite. Accionamiento mecánico		



ASISTENCIA TÉCNICA

Sabemos que debes tener la máquina operativa en el momento en el que la necesites y con el mínimo coste de operación. Con una red de más de 500 distribuidores AUSA en todo el mundo aseguramos que, cuando surja un imprevisto, siempre tengas alguien cerca de ti preparado para ayudarte.

Además, si lo deseas, puedes solicitar el contrato de mantenimiento de tu nuevo equipo que mejor se adapte según su utilización.

DATOS TÉCNICOS

		D 150 AHA	D 150 AHG
GENERAL			
Sistema de descarga	-	Altura	Giratoria
Capacidad de carga	kg	1500	1500
Chasis	-	Articulado y oscilante	
Capacidad tolva agua	l	605	520
Capacidad tolva rasa	l	681	626
Capacidad tolva colmada	l	841	900
Peso en vacío	kg	1510	1510
Transmisión	-	Hidrostática	
MOTOR			
Marca	-	KUBOTA	
Modelo	-	D1105-E4B	
Potencia	kW	15,6	
Velocidad funcionamiento	rpm	2400	
Par	N·m@rpm	71,4@1600	
Nº Cilindros	-	3	
Emisiones	-	Stage V, EPA Tier 4	
Inyección	-	-	
Tratamiento de gases	-	-	
Nivel acústico	dB(A)	101	
CONDUCCIÓN			
Velocidad máx.	km/h	14	14
Pendiente superable	%	40	40
Radio de giro exterior	mm	3260	3260
Tracción	-	4x4	4x4
Neumáticos	-	10.0/75-15.3	10.0/75-15.3
SISTEMA HIDRÁULICO			
Circuito hidráulico	-	Bomba de engranajes simple de 8cc.	
Caudal	l/min	17,28	17,28
Presión de trabajo	bar	180	180
CAPACIDAD DEPÓSITO			
Combustible	l	23	23
Hidráulico	l	21,2	21,2
FRENOS			
Servicio	-	Estancos de discos múltiples bañados en aceite. Accionamiento mecánico	
Estacionamiento	-	Estancos de discos múltiples bañados en aceite. Accionamiento mecánico	



GARANTÍA

Desde el momento de la compra de tu equipo AUSA, éste está cubierto por un periodo de 12 meses de garantía o 1.000 horas de trabajo, algo que podemos ofrecer gracias a nuestra experiencia y know-how industrial de más de 60 años.

Y si quieres, puedes ampliar tu tranquilidad con una extensión de la garantía hasta 3 años, para que lo único de lo que te tengas que preocupar sea del siguiente trabajo que tu máquina AUSA va a realizar.

	D 300 AHG	D 350 AHG	D 450 AHG
GENERAL			
Sistema de descarga	Giratoria	Giratoria	Giratoria
Capacidad de carga	3000	3500	4500
Chasis	Articulado y oscilante		
Capacidad tolva agua	720	1020	1370
Capacidad tolva rasa	1330	1790	2055
Capacidad tolva colmada	2097	2130	2670
Peso en vacío	2701	2831	2970
Transmisión	Hidrostática		
MOTOR			
Marca	KUBOTA	KUBOTA	
Modelo	V1505-E4B	D1803-CR-T-E5B	
Potencia	18,5	32,8	
Velocidad funcionamiento	2300	2400	
Par	92,5@1700	150,5@1500	
Nº Cilindros	4	3	
Emisiones	Stage V, EPA Tier 4i	Stage V, EPA Tier 4f	
Inyección	Bomba mecánica	Common Rail y gestión electrónica	
Tratamiento de gases	-	DPF (filtro de partículas diésel)	
Nivel acústico	101	101	
CONDUCCIÓN			
Velocidad máx.	17	19	22
Pendiente superable	46	54	35
Radio de giro exterior	4515	4515	4830
Tracción	4x4	4x4	4x4
Neumáticos	11.5/80-15.3	11.5/80-15.3	12.0/75-18
SISTEMA HIDRÁULICO			
Circuito hidráulico	Bomba de engranajes simple de 12cc.		
Caudal	26,6	26,6	26,6
Presión de trabajo	170	170	200
CAPACIDAD DEPÓSITO			
Combustible	44	44	44
Hidráulico	40	40	40
FRENOS			
Servicio	Estancos de discos múltiples bañados en aceite. Accionamiento hidráulico		
Estacionamiento	Estancos de discos múltiples bañados en aceite. Accionamiento mecánico		



RECAMBIOS

Asegura el perfecto funcionamiento de tu equipo AUSA utilizando solo recambios originales, puesto que son los únicos iguales a los componentes de primera calidad que se utilizan en su proceso de fabricación. El montaje de otros recambios pone en peligro su correcto funcionamiento y acortan su vida útil.

Exige siempre el montaje de recambio original para asegurar la total fiabilidad y durabilidad de tu equipo.

Los distribuidores oficiales AUSA aseguran la disposición de recambios originales en cualquier lugar del mundo.

DATOS TÉCNICOS

		D 601 AHG	D 601 APG
GENERAL			
Sistema de descarga	-	Giratoria	Giratoria
Capacidad de carga	kg	6000	6000
Chasis	-	Articulado y oscilante	
Capacidad tolva agua	l	1665	1665
Capacidad tolva rasa	l	2455	2455
Capacidad tolva colmada	l	3154	3154
Peso en vacío	kg	4490	4696
Transmisión	-	Hidrostática	Convertidor de par
MOTOR			
Marca	-	DEUTZ	
Modelo	-	TD3.6 L4	
Potencia	kW	55,4	
Velocidad funcionamiento	rpm	2200	
Par	N·m@rpm	340@1500	
Nº Cilindros	-	4	
Emisiones	-	Stage V, Tier 4f	
Inyección	-	Common Rail	
Tratamiento de gases	-	DPF (filtro de partículas diésel)	
Nivel acústico	dB(A)	101	
CONDUCCIÓN			
Velocidad máx.	km/h	25	27,7
Pendiente superable	%	45	45
Radio de giro exterior	mm	5900	5900
Tracción	-	4x4	4x4
Neumáticos	-	405/70-20	405/70-20
SISTEMA HIDRÁULICO			
Circuito hidráulico	-	Bomba de engranajes doble	
Caudal	l/min	50	46
Presión de trabajo	bar	180	180
CAPACIDAD DEPÓSITO			
Combustible	l	69	69
Hidráulico	l	60	60
FRENOS			
Servicio	-	Estancos de discos múltiples. Accionamiento hidráulico	
Estacionamiento	-	Accionamiento negativo	



GARANTÍA

Desde el momento de la compra de tu equipo AUSA, éste está cubierto por un periodo de 12 meses de garantía o 1.000 horas de trabajo, algo que podemos ofrecer gracias a nuestra experiencia y know-how industrial de más de 60 años.

Y si quieres, puedes ampliar tu tranquilidad con una extensión de la garantía hasta 3 años, para que lo único de lo que te tengas que preocupar sea del siguiente trabajo que tu máquina AUSA va a realizar.

	DR 601 AHG	D 1001 AP	D 1001 APG	DR 1001 AHG
Giratoria	Giratoria	Frontal	Giratoria	Giratoria
6000	6000	10000	10000	10000
Articulado y oscilante				
1665	1665	2270	1850	1850
2455	2455	3800	3300	3300
3154	3154	4240	3900	3900
4830	4830	4910	5185	5050
Hidrostática	Hidrostática	Convertidor de par		Hidrostática
DEUTZ	DEUTZ	DEUTZ		DEUTZ
TD3.6 L4	TD3.6 L4	TCD3.6 L4 HT		TCD3.6 L4 HT
55,4	55,4	55,4		55,4
2200	2200	2200		2200
340@1500	340@1500	405@1300		405@1300
4	4	4		4
Stage V, Tier 4f	Stage V, Tier 4f	Stage V		Stage V
Common Rail	Common Rail	Common Rail		Common Rail
DPF (filtro de partículas diésel)	DPF (filtro de partículas diésel)	DPF (filtro de partículas diésel)		DPF (filtro de partículas diésel)
101	101	100,6	100,6	101
25	25	25	25	22
45	45	45	45	45
5900	5900	6287	6287	6287
4x4	4x4	4x4	4x4	4x4
405/70-20	405/70-20	500/60-22.5	500/60-22.5	500/60-22.5
Bomba de engranajes doble				
50	50	46	46	50
180	180	180	180	180
69	69	69	69	69
60	60	60	60	60
Estancos de discos múltiples. Accionamiento hidráulico				
Accionamiento negativo y desbloqueo electro-hidráulico				



RECAMBIOS

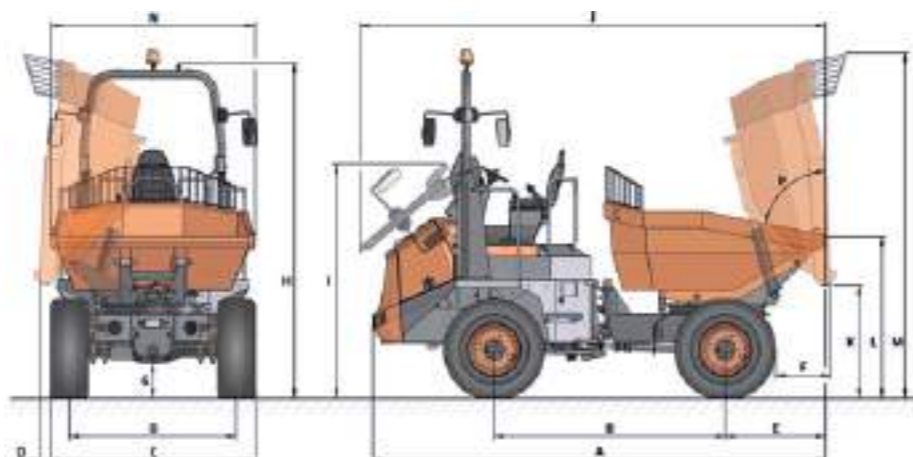
Asegura el perfecto funcionamiento de tu equipo AUSA utilizando solo recambios originales, puesto que son los únicos iguales a los componentes de primera calidad que se utilizan en su proceso de fabricación. El montaje de otros recambios pone en peligro su correcto funcionamiento y acortan su vida útil.

Exige siempre el montaje de recambio original para asegurar la total fiabilidad y durabilidad de tu equipo.

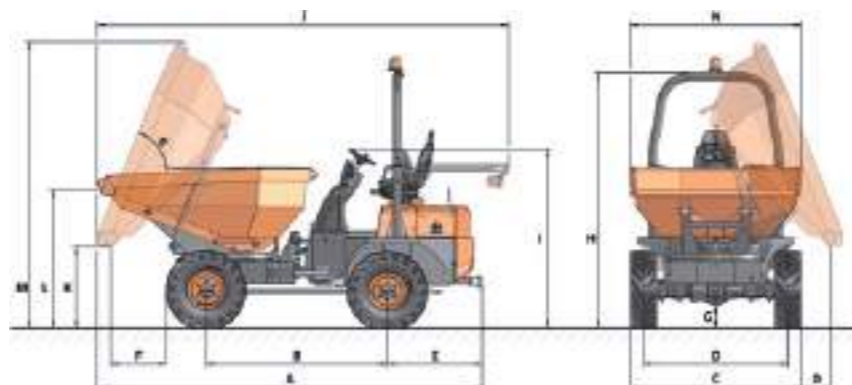
Los distribuidores oficiales AUSA aseguran la disposición de recambios originales en cualquier lugar del mundo.

DIMENSIONES

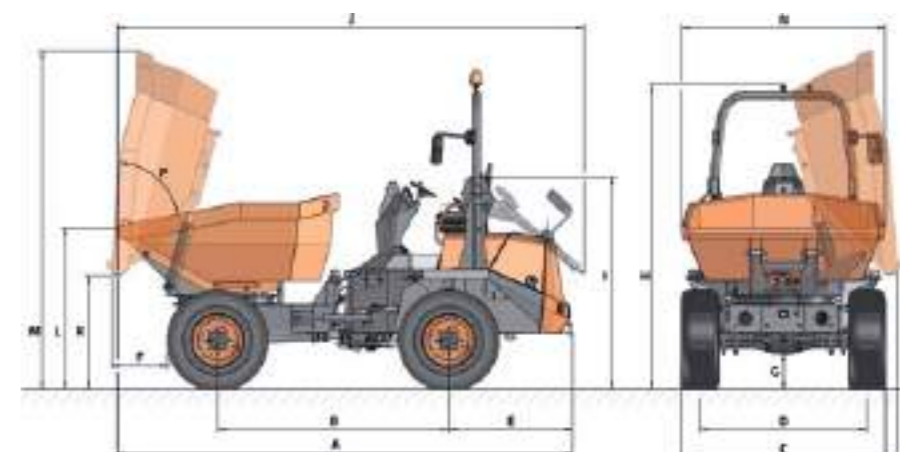
DR 601 AHG / DR 1001 AHG



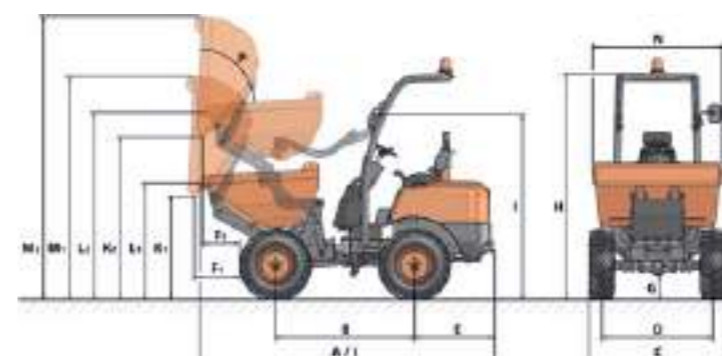
D 300 AHG / D 350 AHG / D 450 AHG



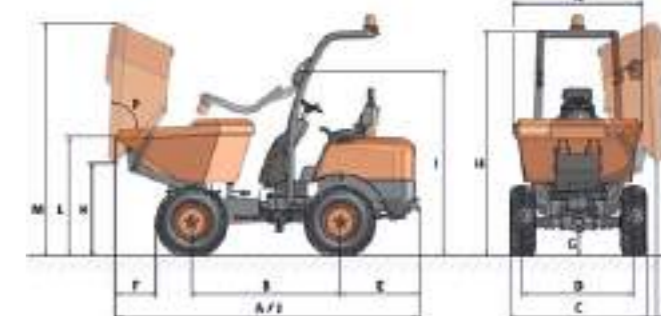
D 601 AHG / D 601 APG / D 1001 AP / D1001 APG



D 100 AHA / D 120 AHA / D 150 AHA



D 100 AHG / D 120 AHG / D 150 AHG



D 100 AHA COMPACT D 100 AHA D 100 AHG D 120 AHA D 120 AHG D 150 AHA D 150 AHG

DIMENSIONES (mm)							
A	3200	3200	3200	3200	3200	3200	3300
B	1500	1500	1500	1500	1500	1500	1600
C	980	1100	1100	1210	1210	1480	1480
D	815	865	865	925	925	1195	1195
E	860	860	860	860	860	860	860
F	545 505	500 460	500	460 420	460	460 420	460
G	170	210	210	250	250	250	250
H	2360	2400	2400	2440	2440	2440	2440
I	1920	1960	1960	2000	2000	2000	2000
J	3200	3200	3200	3200	3200	3200	3300
K	910 1670	950 1710	950	990 1750	1000	990 1750	1000
L	1180 1940	1230 1980	1230	1270 2020	1270	1270 2020	1290
M	2210 2970	2250 3010	2350	2300 3050	2400	2300 3050	2500
N	1000	1000	1000	1200	1200	1400	1400
O	-	-	310	-	260	-	135
DIMENSIONES (°)							
P	83	83	83	83	83	83	83

1 ▲ | ▲ 2

1 ▲ | ▲ 2

1 ▲ | ▲ 2

1 ▲ | ▲ 2

D 300 AHG D 350 AHG D 450 AHG D 601 AHG D 601 APG DR 601 AHG D 1001 AP D 1001 APG DR 1001 AHG

4040	4170	4380	4910	4910	4910	4790	5020	5020
1960	1960	1960	2490	2490	2490	2690	2690	2690
1840	1840	1860	2210	2210	2210	2410	2410	2410
1555	1555	1555	1800	1800	1800	1920	1920	1920
1025	1025	1025	1340	1340	1080	1340	1340	990
525	600	775	580	580	580	485	485	485
260	260	310	380	380	380	410	410	410
2770	2770	2820	3280 (3110*)	3280 (3110*)	3610 (3350*)	3640 (3470*)	3640 (3470*)	3640 (3380*)
1940	1940	2100	2290	2290	2530	2560	2560	2560
4320	4450	4660	5030	5030	5030	4910	5140	5140
940	870	735	1220	1220	1220	270	1260	1260
1450	1490	1640	1740	1740	1740	1770	1820	1820
3090	3090	3190	3640	3640	3720	2520	3830	3940
1510	1850	1870	2200	2200	2200	2420	2330	2330
250	310	520	110	110	110	-	155	155
65	65	65	75	75	75	81	75	75

* Con cabina cerrada

EQUIPAMIENTO

	D 100 AHA / AHG	D 120 AHA / AHG	D 150 AHA / AHG	D 300 AHG	D 350 AHG	D 450 AHG	D 601 AHG	D 601 APG	DR 601 AHG	D 1001 AP / APG	DR 1001 AHG
ESTRUCTURA DEL PUESTO DE CONDUCCIÓN											
Arco protector ROPS abatible hacia delante	●	●	●								
Arco protector ROPS abatible hacia atrás	○	○	○	●	●	●	●	●	●	●	●
Techo protector FOPS sobre arco abatible ROPS	○	○	○								
Cabina cerrada FOPS/ROPS con calefacción							○	○	○	○	○
SEGURIDAD											
Cinturón de seguridad	●	●	●	●	●	●	●	●	●	●	●
Faro rotativo	●	●	●	●	●	●	●	●	●	●	●
Avisador acústico de marcha atrás	●	●	●	●	●	●	●	●	●	●	●
Sistema de seguridad antivandálico	●	●	●	●	●	●	●	●	●	●	●
Cámara de visión total lado tolva				○	○	●	●	●	●	●	●
Cámara de visión total lado contrapeso y sensores proximidad				○	○	○	○	○	○	○	○
Paro de emergencia	○	○	○	○	○	○	○	○	○	○	○
Adhesivos reflectantes	○	○	○	○	○	○					
Placas adhesivas 25Km/h	○	○	○	○	○	○					
ILUMINACIÓN Y CIRCULACIÓN											
Equipo homologado de luces	○	○	○	○	○	○	○	○	○	○	○
Espejo retrovisor	●	●	●	●	●	●	●	●	●	●	●
Segundo espejo retrovisor							○	○	○	○	○
CONFORT											
Asiento ergonómico regulable	●	●	●	●	●	●	●	●	●	●	●
Asiento gran confort con regulación total	○	○	○								
Joystick con control total de movimientos	●	●	●	●	●	●	●	●	●	●	●
EQUIPAMIENTO AVANZADO											
Transmisión hidrostática	●	●	●	●	●	●	●	●	●	●	●
Diferencial autoblocante en ambos ejes							●	●	●	●	●
Sistema ECO Mode							●	●	●	●	●
Sistema Smart Stop							○	○	○	○	○
Frenos estancos	●	●	●	●	●	●	●	●	●	●	●
Freno negativo							●	●	●	●	●
ACCESORIOS											
Inhabilitador aviso acústico marcha atrás	○	○	○	○	○	○	○	○	○	○	○
Tapa motor metálico	○	○	○								
Guardabarros delanteros				○	○	○					
Estuche hermético custodia manuales	○	○	○	○	○	○	○	○	○	○	○
Enganche bola y pinza con toma eléctrica	○	○	○								
Enganche remolque tipo Rockinger				○	○	○					
Enganche remolque tipo Rockinger con toma eléctrica							○	○	○	○	○
Toma eléctrica para enganche de remolque				○	○	○	○	○	○	○	○
Filtro gasoil decantador de agua					●	●					
Filtro de aire con pre filtro ciclónico				○	○	○					
Aceite hidráulico biodegradable	○	○	○	○	○	○					
Neumático para césped 400/70-20"							○	○			
Neumático estrecho 11.5/80-15.3"				○							
RECAMBIOS											
Kit de mantenimiento	○	○	○								
Rueda de recambio estándar	○	○	○	○	○	○	○	○	○	○	○

● de Serie ○ Opcional



EQUIPO HOMOLOGADO DE LUCES



ARCO PROTECTOR ROPS ABATIBLE



CABINA CERRADA FOPS/ROPS CON CALEFACCIÓN



ARCO PROTECTOR ROPS ABATIBLE HACIA ATRÁS (D100 AHA)



CÁMARA DE VISIÓN DELANTERA



TECHO PROTECTOR FOPS/ROPS ABATIBLE



MKCAT.AD.EU.ES01

AUSA
C/ Castelladral 1
08243 Manresa - Barcelona
SPAIN
Tel. +34 93 874 7311
ausa@ausa.com
www.ausa.com

AUSA Spain: +34 91 669 00 06 ausa.madrid@ausa.com
AUSA France: +33 (0) 4 68 54 38 97 - ausa.france@ausa.fr
AUSA U.K.: +44 (0)7703 60 9009 - ausa.uk@ausa.com
AUSA Central Europe: +49 2384 9415725 - info@ausa.de
AUSA U.S.: +1 (310) 426 2305 - ausa.us@ausa.com
AUSA CHINA: +86 10 8598 7386 - ausa.china@ausa.com



Sello distribuidor



www.ausa.com