

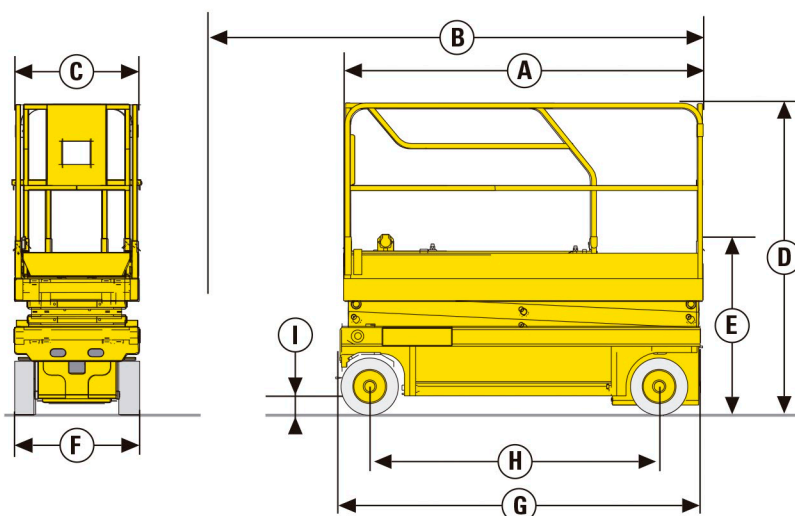


# COMPACT 8 / COMPACT 10N

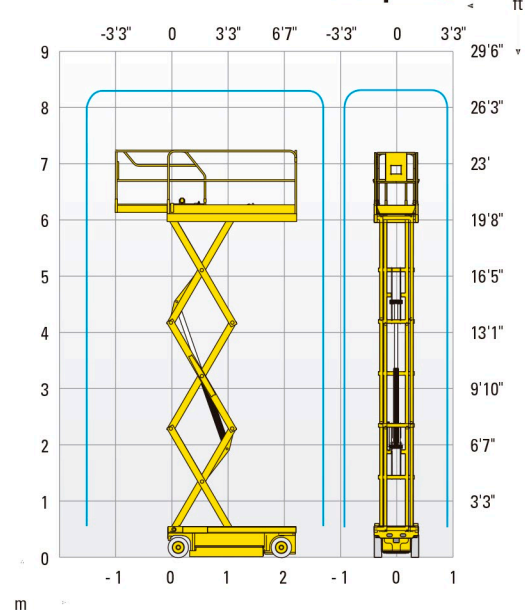
## PLATAFORMAS DE TIJERAS ELÉCTRICAS

### DATOS TÉCNICOS

	COMPACT 8	COMPACT 10N
Altura de trabajo	8.2 m	10 m
Altura de plataforma	6.2 m	8 m
Altura máxima de traslación	6.2 m	8 m
Capacidad máxima - interior	350 kg	230 kg
Capacidad máxima - exterior	120 kg	N/A
<b>A</b> Largo plataforma	2.31 m	2.31 m
<b>B</b> Largo plataforma extendida	3.23 m	3.23 m
Largo (extensión)	0.92 m	0.92 m
<b>C</b> Ancho plataforma	0.81 m	0.81 m
<b>E</b> Altura replegada - barandillas plegadas	1.13 m	1.32 m
<b>D</b> Altura replegada - barandillas	2 m	2.18 m
<b>F</b> Ancho de transporte	0.81 m	0.81 m
<b>G</b> Longitud máxima	2.49 m	2.49 m
<b>H</b> Distancia entre ejes	1.86 m	1.86 m
<b>I</b> Altura al suelo	13 cm	13 cm
Altura sobre el suelo - Potholes bajados	2.5 cm	2.5 cm
Velocidad de traslación	1 - 3.3 km/h	1 - 3.2 km/h
Pendiente máxima	23 %	23 %
Inclinación	2 °	2 °
Tiempo de subida/ bajada	26 s / 37 s	36 s / 42 s
Radio de giro exterior	2.38 m	2.38 m
Neumáticos no marcantes	15x5	15x5
Energía	24 V - 260 Ah (C20)	24 V - 260 Ah (C20)
Depósito hidráulico	27 l	27 l
Peso total	1 655 kg	2 190 kg



### Compact 8



### EQUIPAMIENTO ESTÁNDAR

- Protectores Pot Hole
- Indicador de carga de batería
- Elevación y conducción proporcional
- Barandilla plegable (C10N)
- Bandeja extensible
- Carga de batería con Stop automático
- Neumáticos sólidos no marcantes
- Dispositivo liberador de frenos
- Controlador de inclinación
- Sistema de Gestión de Carga en plataforma
- Válvula de descenso manual de emergencia de la plataforma
- Alojamiento integrado para entrada de horquillas de Carretillas
- Argollas de seguridad para arnés
- Claxon
- Horómetro

### OPCIONES Y ACCESORIOS

- Luz de flash
- Alarma de movimientos
- Faro de trabajo
- Toma eléctrica auxiliar en cesta
- Aceite hidráulico biodegradable
- Barandillas plegables (C8)
- Llenado centralizado de baterías

