



TAKEUCHI

TB280FR

Midiexcavadora de giro cero

La midiexcavadora Takeuchi TB280FR está especialmente diseñada para trabajar sin restricciones en las obras más estrechas.

El desplazamiento lateral del brazo, patentado por Takeuchi, hace que esta excavadora de giro cero sea aún más compacta que una excavadora de parte trasera corta.

La TB280FR consigue hacer un giro de 360° con un círculo envolvente de sólo 3.220 mm. Para excavar en la parte delantera y cargar un dumper en la parte trasera, incluso 2.890 mm son suficientes, por lo que la TB280FR puede trabajar perfectamente incluso en un callejón estrecho.



- » 1^{er} circuito hidráulico auxiliar, con control proporcional, con 148 l/min High Flow
- » Bomba eléctrica de repostar
- » Entorno de trabajo perfectamente iluminado gracias a los 5 faros LED
- » Cabina abatible para un acceso fácil al motor y a los componentes hidráulicos



Durante tres horas, dos días o un año entero: si tu obra lo exige, puedes **comprar y alquilar** tu TB280FR.

www.huppenkothen.com



Equipamiento de valor añadido de Huppenkothen

Hay equipamiento extra que todo el mundo quiere.

Por eso, en Huppenkothen lo recibes todo de serie. Esto hace que tu excavadora sea más potente, más rápida y más cómoda.

Simplemente más valor.

HIDRÁULICA

4 circuitos hidráulicos, 3 de ellos con control proporcional

Caudales ajustables en el display

1º circuito hidráulico: 3 memorias, 2º/4º circuito hidráulico: 1 memoria

1º circuito hidráulico, con control proporcional - máx. 148 l/min

2º circuito hidráulico, con control proporcional - máx. 59 l/min

3º circuito hidráulico, para enganche hidráulico HUPPPlate H

4º circuito hidráulico, con control proporcional - máx. 59 l/min

Detent Mode - funcionamiento continuo del 1º circuito hidráulico para el martillo

Auto-Tank - retorno automático a depósito al usar el martillo

Liberación automática de presión en los circuitos hidráulicos al accionar el enganche rápido

Respiradero en el depósito hidráulico

Válvula pilotada de retención de carga en cilindro de brazo y de balancín

Amortiguación final en cilindros de elevación, balancín y desplazamiento lateral del brazo



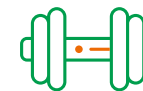
Exclusivo equipamiento extra



Círculo envolvente mínimo de 3.220 mm



Económico



Fortaleza regulable

CABINA CON EQUIPAMIENTO CONFORT

Cabina de confort con rejilla de protección del techo ROPS (ISO12117-2) / OPG (ISO10262 Nivel I) / TOP GUARD (ISO10262 Nivel II)

Display multifunción de 5,7" a color

Aire acondicionado con control electrónico con sistema de salida de aire cuádruple

Calefacción y radio

Asiento de confort con suspensión neumática

HFM (HUPPIFleetManagement) - sistema telemático con 2 años de duración, prorrogable contra recargo

Modo Eco - para aumentar la rentabilidad

Autoralentí - optimización de consumo

Parasol y vierte aguas

EQUIPAMIENTO TÉCNICO Y DE SEGURIDAD

Doble filtro de aire - protección adicional para el motor

Tensión hidráulica automática de cadenas

Freno de estacionamiento con muelle

Freno de giro con muelle

Bomba eléctrica de repostar

Acumulador de presión para liberar la presión en los circuitos auxiliares y bajada de emergencia del brazo

Compartimento de almacenamiento con herramientas

Aviso de sobrecarga acústico (EN474-5)

Faros LED

2 x cabina hacia delante, 2 x cabina hacia atrás, 1 x brazo

Enchufe en el techo para rotativo

Equipamiento y servicios adicionales opcionales



HUPPLub

El sistema de lubricación central de Huppenkothen para que todo marche como la seda.

/

HUPPTronic

Sistemas modulares de asistencia: Soporte digital para el operario de la excavadora - económico, cómodo e intuitivo de usar.

/

HUPPIWarranty

Paquete ampliado de garantía Premium con protección total.

/

HUPPIFleetManagement

No perderás tus máquinas de vista gracias a la gestión de flota. Los 2 primeros años incluidos en el precio de compra.



MEDIDAS PRINCIPALES

Peso operativo* (kg)	8.950
Anchura total (mm)	2.300
Altura total (mm)	2.725
Longitud de transporte - pala dozer atrás (mm)	6.860
Profundidad de excavación (mm)	4.375
Alcance (mm)	7.035
Longitud de balancín (mm)	1.830
Radio de giro trasero (mm)	1.280
Tipo de cadena	Goma
Anchura de cadena (mm)	450
Contacto con el suelo (mm)	2.210
Presión sobre el suelo (kg/cm ²)	0,38
Distancia del eje al suelo (mm)	315
Medidas de la pala dozer (mm)	2.300 x 500

* Peso propio + PT + HUPPPlate + cazo mediano + depósito medio lleno

MOTOR

Tipo	YANMAR 4TNV98CT motor de gasoil de 4 cilindros, Commonrail, turbo Fase V de gases de escape
Postratamiento de los gases de escape	DPF y DOC
Potencia nominal ISO14396 (kW)	51,6 kW @ 2.000 r.p.m.
Cilindrada (cm ³)	3.318
Depósito de combustible (l)	100

PRESTACIONES

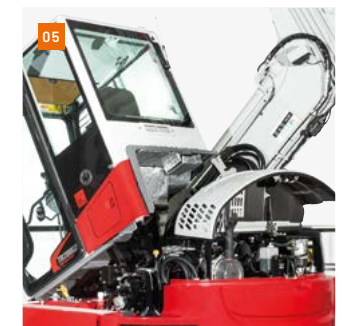
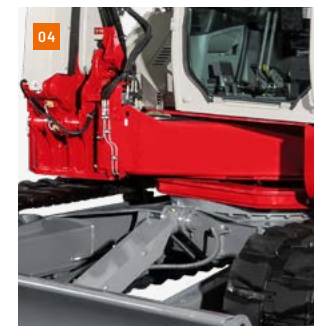
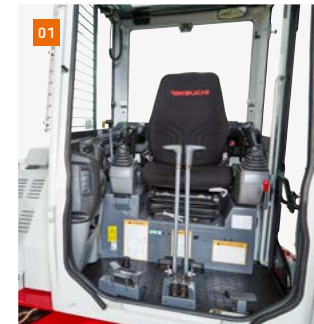
Velocidad de traslación (km/h)	2,7 (1 ^{era} marcha) / 5,2 (2 ^a marcha)
Velocidad de giro (r.p.m.)	10
Pendiente superable (grados / %)	30 / 58
Giro del brazo izqda/dcha (°)	30 / 15
Fuerza de arranque cazo (kN)	46,7
Fuerza de arranque balancín (kN)	32,9
Fuerza de arranque brazo (kN)	23,3

SISTEMA HIDRÁULICO

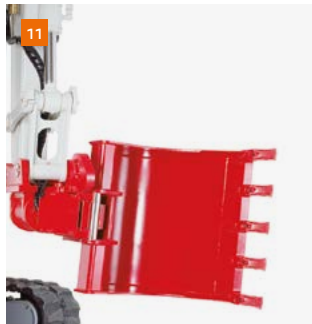
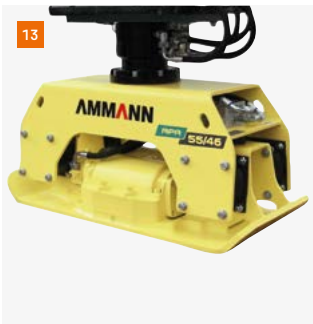
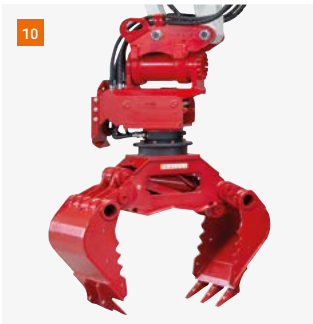
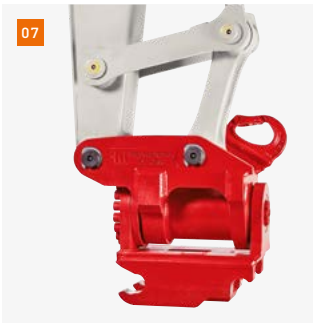
Bombas hidráulicas	Bomba doble de pistones axiales + 2 bombas de engranaje
Presión (bar)	275 x 275 x 240 x 35
Caudal (l/min)	74 x 74 x 59 x 15
Depósito hidráulico (l)	71 (depósito) / 147 (total)
Tipo de motor de giro	Pistones axiales fijos
Tipo de motor de traslación	Pistones axiales variables

CIRCUITOS AUXILIARES

1 ^{er} circuito hidráulico auxiliar martillo (l/min)	148
3 memorias para el caudal	
2 ^o /4 ^o circuito hidráulico auxiliar Powertilt/pinza (l/min)	59
1 memoria para el caudal	



- 01 Cabina de confort insonorizada y con pocas vibraciones, con asiento de confort con suspensión.
- 02 Display grande, claro y fácil de utilizar con elementos de control visuales y acústicos.
- 03 Controles óptimamente posicionados.
- 04 Sistema de desplazamiento lateral del brazo, patentado por TAKEUCHI, extremadamente robusto. En la imagen: con engrase centralizado HUPPLub.
- 05 Cabina abatible para un acceso fácil al motor y a los componentes hidráulicos.
- 06 Amplio compartimento del motor de cómodo acceso para las comprobaciones diarias y los puntos de mantenimiento rutinarios. Contrapeso macizo.



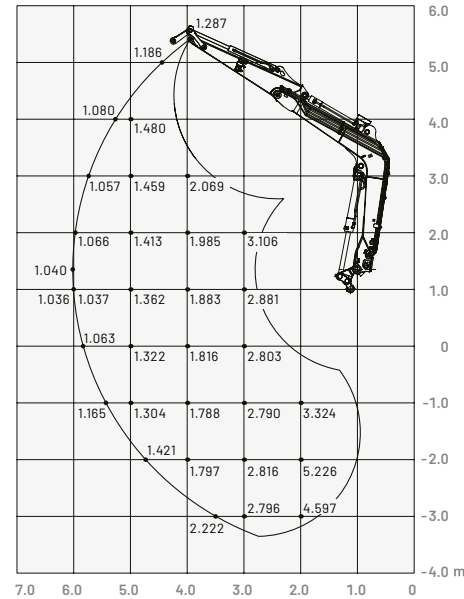
- 07 Implemento giratorio HUPPTilt con enganche rápido hidráulico HUPPPlate H
- 08 Sistema de enchufes rápidos HUPPQuick: Conexiones hidráulicas que se conectan automáticamente durante la fase de acoplamiento
- 09 Martillo hidráulico HUPPBREAK 402 con HUPPQuick
- 10 Pinza universal HUPPGrip UG08 II con HUPPTilt y sistema de enchufes rápidos HUPPQuick
- 11 HUPPTilt con HUPPPlate H, cazo montado al revés
- 12 Cizalla de hormigón - Epiroc CB750
- 13 Plancha vibradora de acople - Ammann APA55/46
- 14 Fresadora de acople - Epiroc ER250



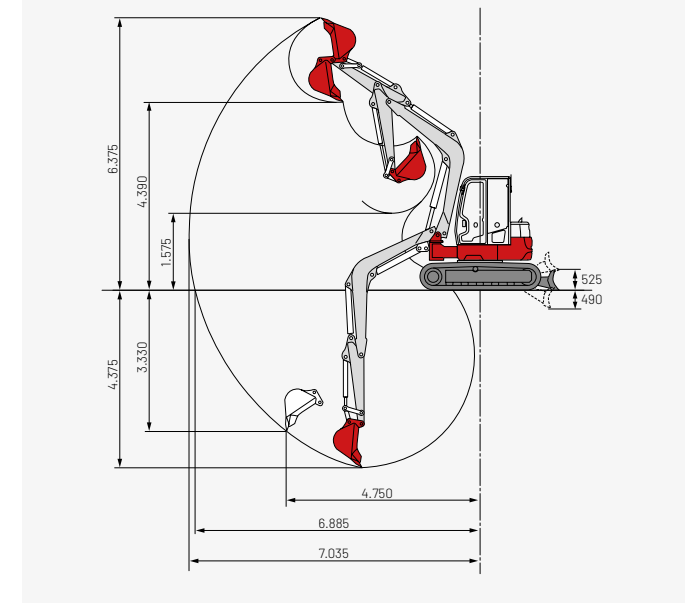
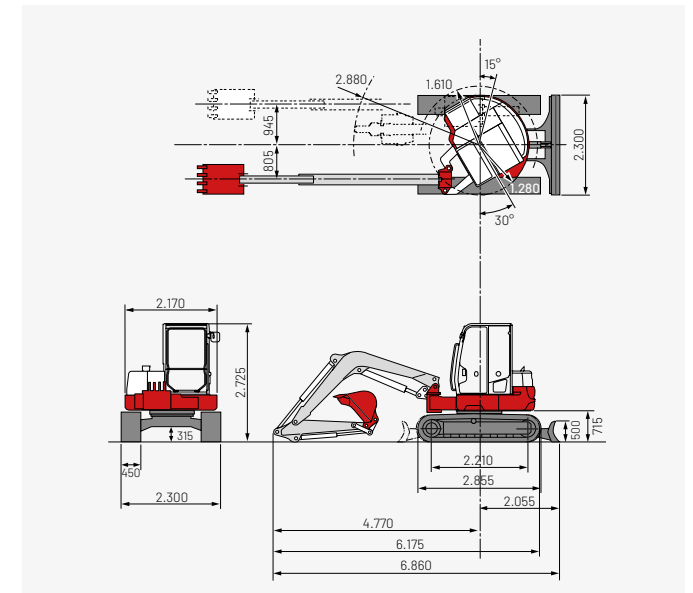
Más accesorios en
[huppenkothen.com/
 accesorios-para-excavadoras](http://huppenkothen.com/accesorios-para-excavadoras)

Capacidades de carga (kg)

Hacia delante, pala dozer levantada



Dimensiones (mm)



Las cargas indicadas en las tablas (a la izquierda) no superan el 87% de capacidad de elevación hidráulica o el 75% de carga de vuelco.

Huppenkothen - tu obra, tu socio, tu éxito!

Si quieres comprar o alquilar una máquina de construcción, valoras la calidad y no quieres perder el tiempo: Huppenkothen es tu elección perfecta. Aquí encontrarás todo lo que necesitas para tu obra. Si tienes cualquier pregunta:

Estamos siempre a tu disposición.

41

Sedes

350

Trabajadores

4.500+

Máquinas

100 %

Servicio

AUSTRIA (AT)

/

Huppenkothen GmbH

Bundesstraße 117 / 6923 Lauterach

T +43 50 663 400 / F +43 5574 778 24

info@huppenkothen.com

ESPAÑA (ES)

/

Huppenkothen GmbH

T +34 902 050 032

M +34 606 321 116 Hamid

M +34 682 623 072 Nacho

La gama completa de
productos y servicios
de Huppenkothen

