



**TAKEUCHI**

**TB240**

Miniexcavadora con cabina

La miniexcavadora Takeuchi **TB240** con cabina ofrece una potencia y un rendimiento excepcional, un amplia área de trabajo y un equipo excelente. Las características bien concebidas y el equipamiento de alta calidad garantizan resultados eficaces. Con un peso operativo de 4 toneladas, la TB240 puede ubicarse fácilmente con la grúa de obra donde haga falta.



- » 1<sup>er</sup> circuito hidráulico auxiliar, con control proporcional, con 65,3 l/min
- » Entorno de trabajo perfectamente iluminado gracias a los 6 faros LED
- » Bomba eléctrica de repostar
- » Disponible en 3 versiones: con canopy, con cabina de confort sin aire acondicionado, con cabina de confort con aire acondicionado



Durante tres horas, dos días  
o un año entero: si tu obra  
lo exige, puedes **comprar y**  
**alquilar** tu TB240.



# Equipamiento de valor añadido de Huppenkothen

**Hay equipamiento extra que todo el mundo quiere.**

Por eso, en Huppenkothen lo recibes todo de serie. Esto hace que tu excavadora sea más potente, más rápida y más cómoda.

**Simplemente más valor.**



Exclusivo equipamiento extra



Potente



Cabina espaciosa y confortable



Caudal regulable

## CABINA CON EQUIPAMIENTO CONFORT

Cabina de confort ROPS (ISO12117-2) / OPG (ISO10262 Nivel I) / TOPS (ISO12117)

Display multifunción de 5,7" a color con indicador de nivel de combustible y temperatura

Calefacción y radio

Aire acondicionado con sistema de salida de aire cuádruple (opcional)

Asiento con amortiguación mecánica

HFM (HUPPIFleetManagement) - sistema telemático con 2 años de duración, prorrogable contra recargo

Modo Eco - para aumentar la rentabilidad

Autoralentí - optimización de consumo

Parasol

## EQUIPAMIENTO TÉCNICO Y DE SEGURIDAD

Doble filtro de aire - protección adicional para el motor

Muelle en freno de láminas de aparcar

Muelle en freno de láminas de giro

Bomba eléctrica de repostar

Acumulador de presión para liberar la presión en los circuitos auxiliares y bajada de emergencia del brazo

Compartimento de almacenamiento con herramientas

Aviso de sobrecarga acústico (EN474-5)

Faros LED: 2 x cabina hacia delante, 2 x cabina hacia atrás, 1 x capot hacia delante, 1 x brazo

Enchufe en el techo para rotativo

## HIDRÁULICA

4 circuitos hidráulicos, 3 de ellos con control proporcional

Caudales ajustables en el display

1<sup>er</sup> circuito hidráulico: 3 memorias, 2<sup>o</sup>/4<sup>o</sup> circuito hidráulico: 1 memoria

1<sup>er</sup> circuito hidráulico, con control proporcional - máx. 65,3 l/min

2<sup>o</sup> circuito hidráulico, con control proporcional - máx. 23,5 l/min

3<sup>er</sup> circuito hidráulico, para enganche hidráulico HUPPIPlate H

4<sup>o</sup> circuito hidráulico, con control proporcional - máx. 23,5 l/min

Detent Mode - funcionamiento continuo del 1<sup>er</sup> circuito hidráulico para el martillo

Respiradero en el depósito hidráulico

Válvula pilotada de retención de carga en cilindro de brazo y de balancín

Amortiguación final en cilindros de elevación y giro de brazo

Equipamiento y servicios adicionales opcionales



### **HUPPLub**

El sistema de lubricación central de Huppenkothen para que todo marche como la seda.

### **HUPPView**

Sistema de control de la posición del cazo para un trabajo preciso.

### **HUPPLevel**

Sistema de nivelación automática.

### **HUPPIWarranty**

Paquete ampliado de garantía Premium con protección total.

### **HUPPIFleetManagement**

No perderás tus máquinas de vista gracias a la gestión de flota. Los 2 primeros años incluidos en el precio de compra.





## MEDIDAS PRINCIPALES

Peso operativo* (kg)	4.220
Anchura total (mm)	1.740
Altura total (mm)	2.490
Longitud de transporte - pala dozer atrás (mm)	5.380
Profundidad de excavación (mm)	3.465
Alcance (mm)	5.545
Longitud de balancín (mm)	1.600
Radio de giro trasero (mm)	1.365
Tipo de cadena	Goma
Anchura de cadena (mm)	350
Contacto con el suelo (mm)	1.645
Presión sobre el suelo (kg/cm <sup>2</sup> )	0,311
Distancia del eje al suelo (mm)	295
Medidas de la pala dozer (mm)	1.740 x 395

\* Peso propio + PT + HUPPPlate + cazo mediano + depósito medio lleno

## MOTOR

Tipo	Yanmar 3TNV88C motor de gasoil de 4 cilindros, Commonrail, turbo Fase V de gases de escape
Postratamiento de los gases de escape	DPF y DOC
Potencia nominal ISO14396 (kW)	26,7 kW @ 2.200 r.p.m.
Cilindrada (cm <sup>3</sup> )	2.189
Depósito de combustible (l)	70

## PRESTACIONES

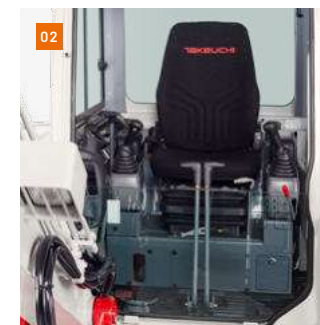
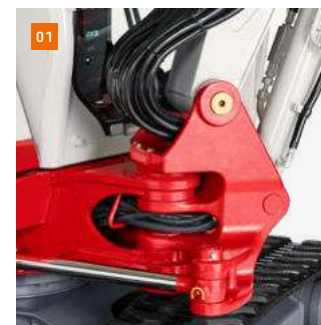
Velocidad de traslación (km/h)	2,9 (1 <sup>era</sup> marcha) / 5,3 (2 <sup>a</sup> marcha)
Velocidad de giro (r.p.m.)	9,6
Pendiente superable (grados / %)	30 / 58
Giro del brazo izqda/dcha (°)	77 / 57
Fuerza de arranque cazo (kN)	30,8
Fuerza de arranque balancín (kN)	18,3
Fuerza de arranque brazo (kN)	19,9

## SISTEMA HIDRÁULICO

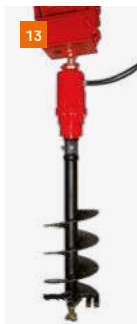
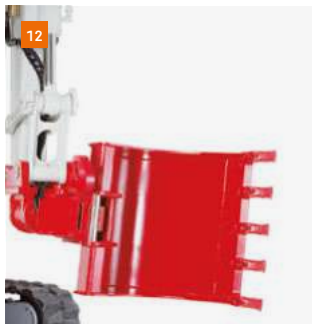
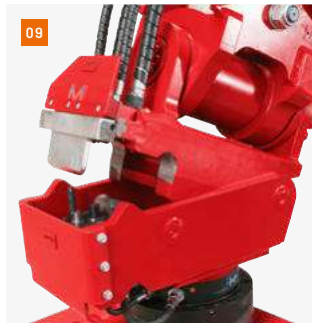
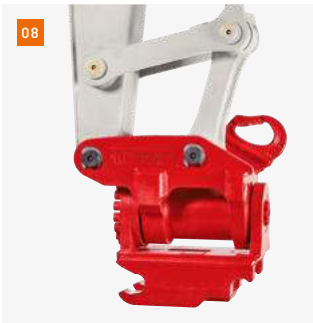
Bombas hidráulicas	2 x bomba de pistones axiales variables + 2 x bomba de engranajes
Presión (bar)	240 x 240 x 206 x 34
Caudal (l/min)	41,8 x 41,8 x 23,5 x 9,9
Depósito hidráulico (l)	41 (depósito) / 74 (total)
Tipo de motor de giro	Pistones axiales fijos
Tipo de motor de traslación	Pistones axiales variables

## CIRCUITOS AUXILIARES

1 <sup>er</sup> circuito hidráulico auxiliar martillo (l/min) caudal ajustable 3 memorias para el caudal	65,3
2 <sup>o</sup> /4 <sup>o</sup> circuito hidráulico auxiliar Powertilt/pinza (l/min) caudal ajustable 1 memoria para el caudal	23,5



- 01 Bloque de giro robusto con latiguillos especialmente protegidos y giro hidráulico del brazo; cilindros de elevación y giro de brazo con amortiguación de posición final.
- 02 Cabina de confort insonorizada y con pocas vibraciones, con asiento de confort con amortiguación mecánica.
- 03 Controles óptimamente posicionados con un display de gran visibilidad con elementos de control visuales y acústicos. Modo ECO para aumentar la rentabilidad y disminuir el consumo de gasoil.
- 04
- 05 Las amplias tapas de registro garantizan un acceso óptimo a los componentes de mantenimiento hidráulico y de combustible, la batería y para la limpieza del radiador.
- 06
- 07 Rodillos con guía interior y exterior para un funcionamiento seguro de las cadenas de goma Double-Short-Pitch que evitan vibraciones durante la marcha.



**08** Implemento giratorio HUPPTilt con enganche rápido hidráulico HUPPPlate H

**09** Sistema de enchufes rápidos HUPPQuick: Conexiones hidráulicas que se conectan automáticamente durante la fase de acoplamiento

**10** Martillo hidráulico HUPPBreak 102

**11** Pinza universal HUPPGrip UG04 II con HUPPTilt

**12** HUPPTilt con enganche rápido hidráulico HUPPPlate H, los cazos pueden montarse al revés

**13** Ahoyador con broca - 4500 MAX

**14** Plancha vibradora de acople - Ammann APA20/30

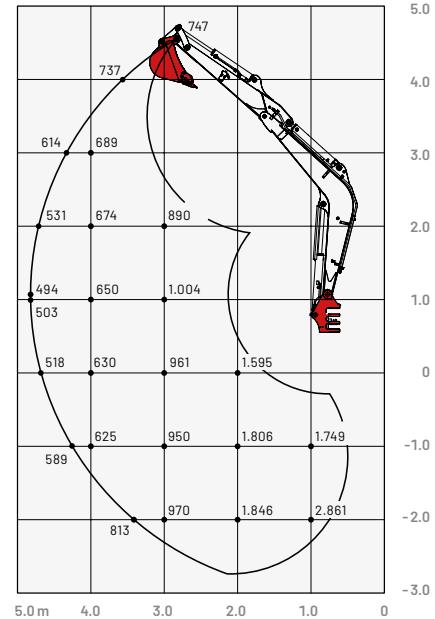
**15** Pinza de madera - Lasco LA1200HZ



Más accesorios en  
[huppenkothen.com/  
 accesorios-para-  
 excavadoras](http://huppenkothen.com/accesorios-para-excavadoras)

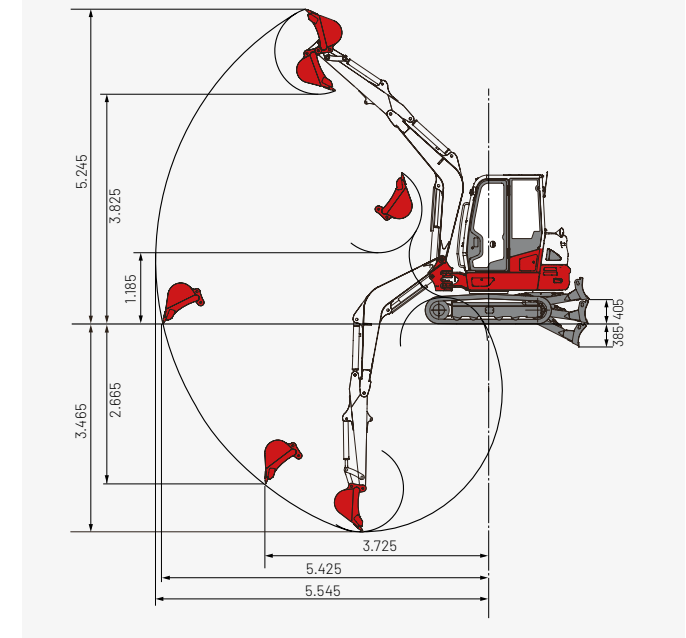
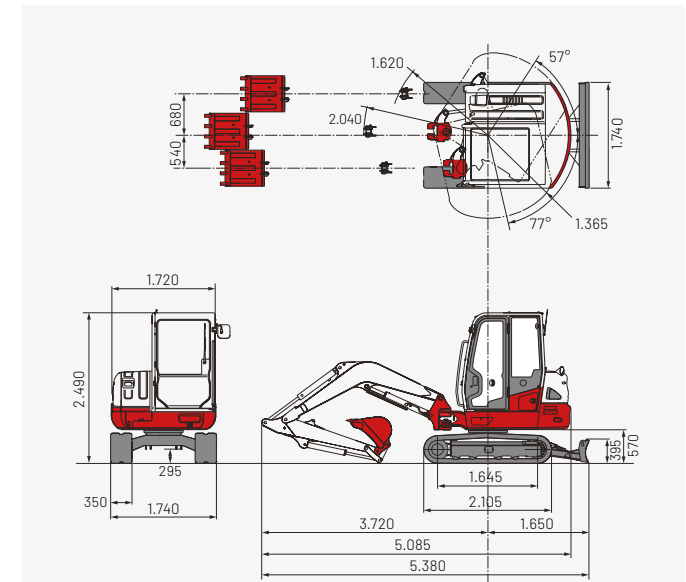
## Capacidades de carga (kg) TB240 cabina

Hacia delante (pala dozer levantada)



Las cargas indicadas en la tabla no superan el 87% de capacidad de elevación hidráulica o el 75% de carga de vuelco.

## Dimensiones (mm) TB240 cabina



## Huppenkothen - tu obra, tu socio, tu éxito!

Si quieres comprar o alquilar una máquina de construcción, valoras la calidad y no quieres perder el tiempo: Huppenkothen es tu elección perfecta. Aquí encontrarás todo lo que necesitas para tu obra. Si tienes cualquier pregunta:

**Estamos siempre a tu disposición.**

**41**

Sedes

**350**

Trabajadores

**4.500+**

Máquinas

**100 %**

Servicio

### ESPAÑA (ES)

/

**Huppenkothen GmbH**

T +34 902 050 032

M +34 606 321 116 Hamid

M +34 682 623 072 Nacho

La gama completa de  
productos y servicios  
de Huppenkothen

